

摆线轴承减速器



J11-52



J14-70



J17-80



J20-100

摆线轴承减速器性能表

型号	速比值		力矩刚性 代表值	额定 力矩	瞬时最大 许容力矩	容许最高 输出转速	空程	扭转刚度 代表值	重量
	轴旋转(R)	外壳旋转	Nm/arc.min	Nm	Nm (kgf-m)	RPM	MAX.arc.min.	Nm/arc.min (kgf-m/arc.min.)	Kg
J11-52	30	31	25	20	60	100	1'	4.5	0.37
	50	51							
	85	86							
	100	101							
	120	121							
J14-70	30	31	30	40	85	100	1'	6	0.5
	50	51							
	85	86							
	122	101							
	120	121							
J17-80	30	31	35	80	190	100	1'	7.5	0.6
	50	51							
	85	86							
	100	101							
	120	121							
J20-100	30	31	40	100	240	100	1'	10	1.1
	50	51							
	85	86							
	100	101							
	120	121							

深圳市强和电机有限公司

销售直线：18924671145 公司总机：0755-23091465
 技术支持：18675590097 网址：<https://www.mosrac.cn>
 公司地址：深圳市宝安区福永中粮(福安)机器人科技园1栋

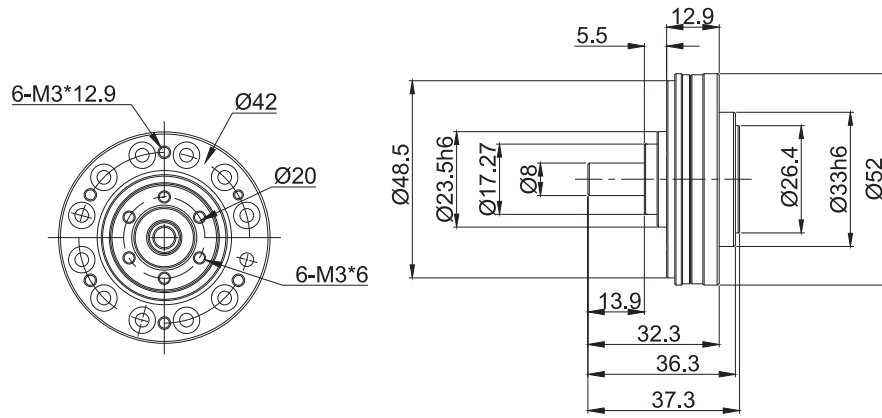


国内站

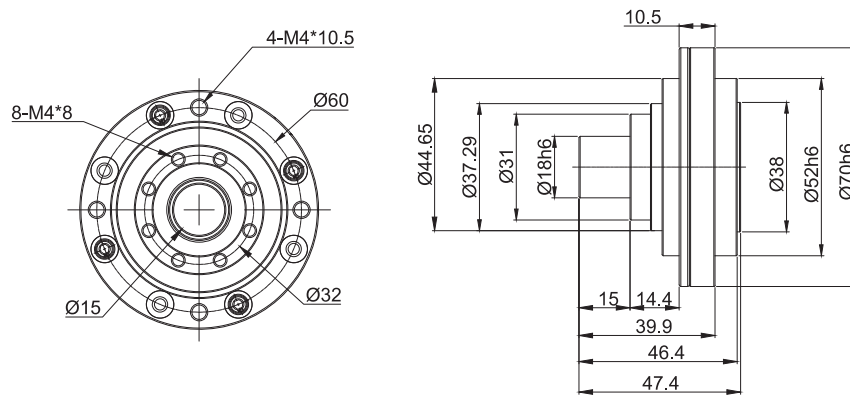


国际站

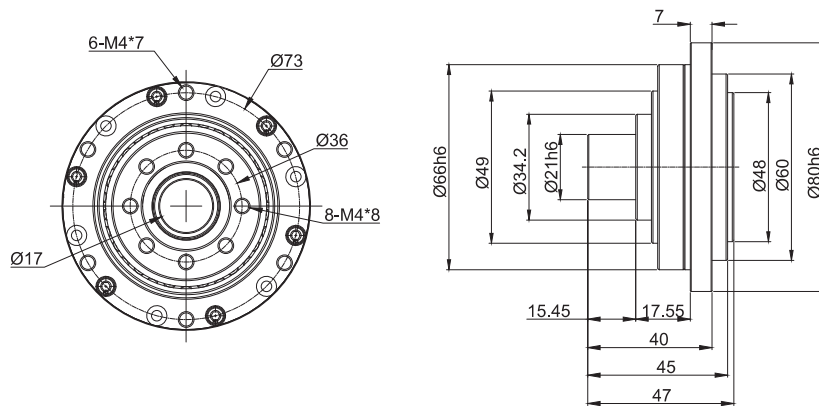
J11-52



J14-70



J17-80



J20-100

