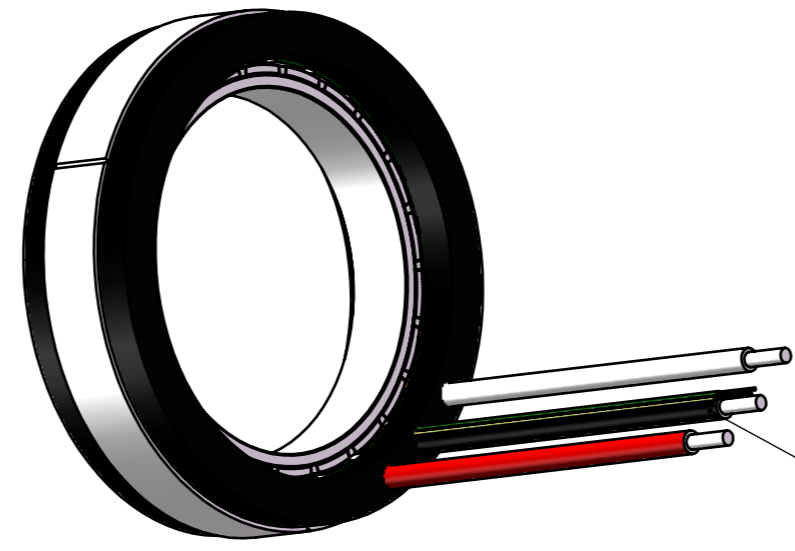
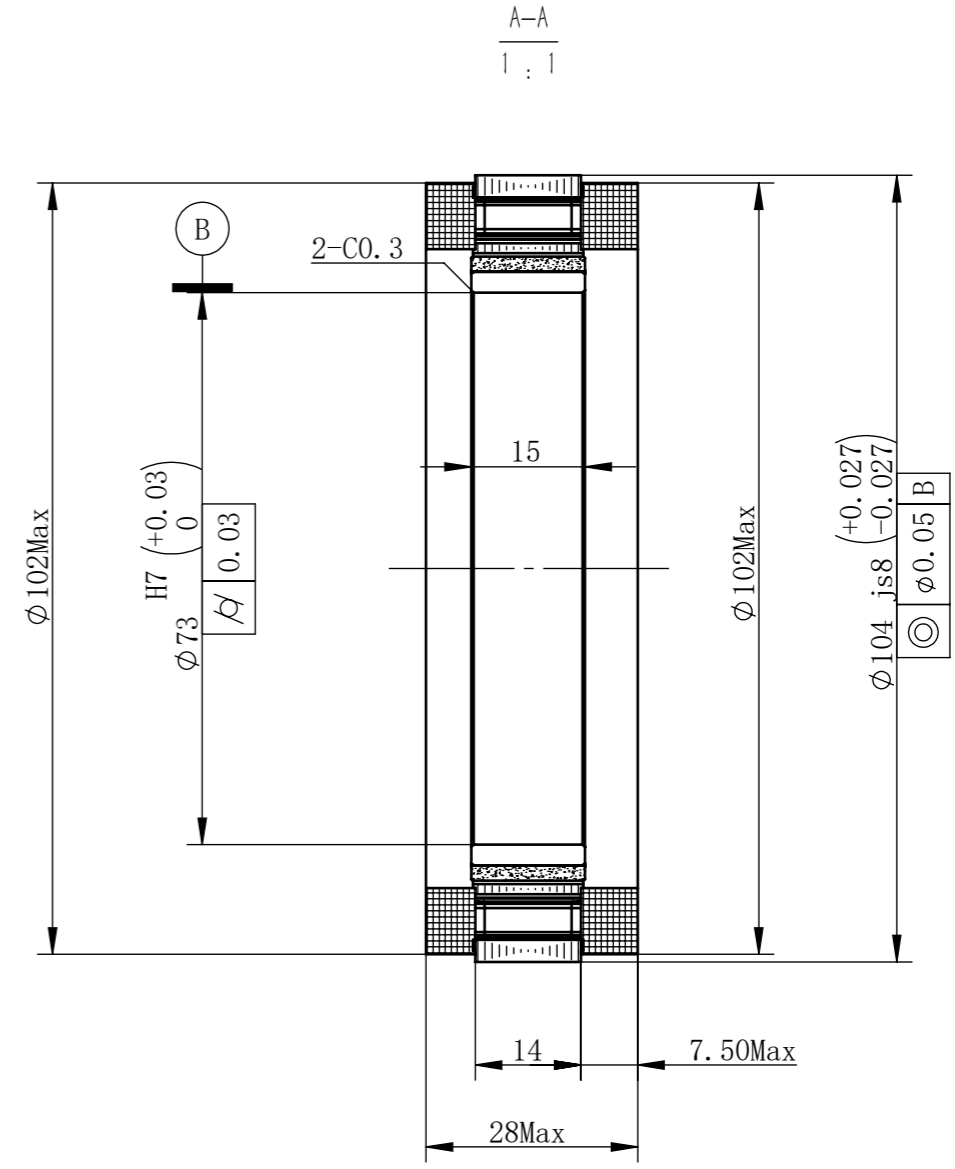
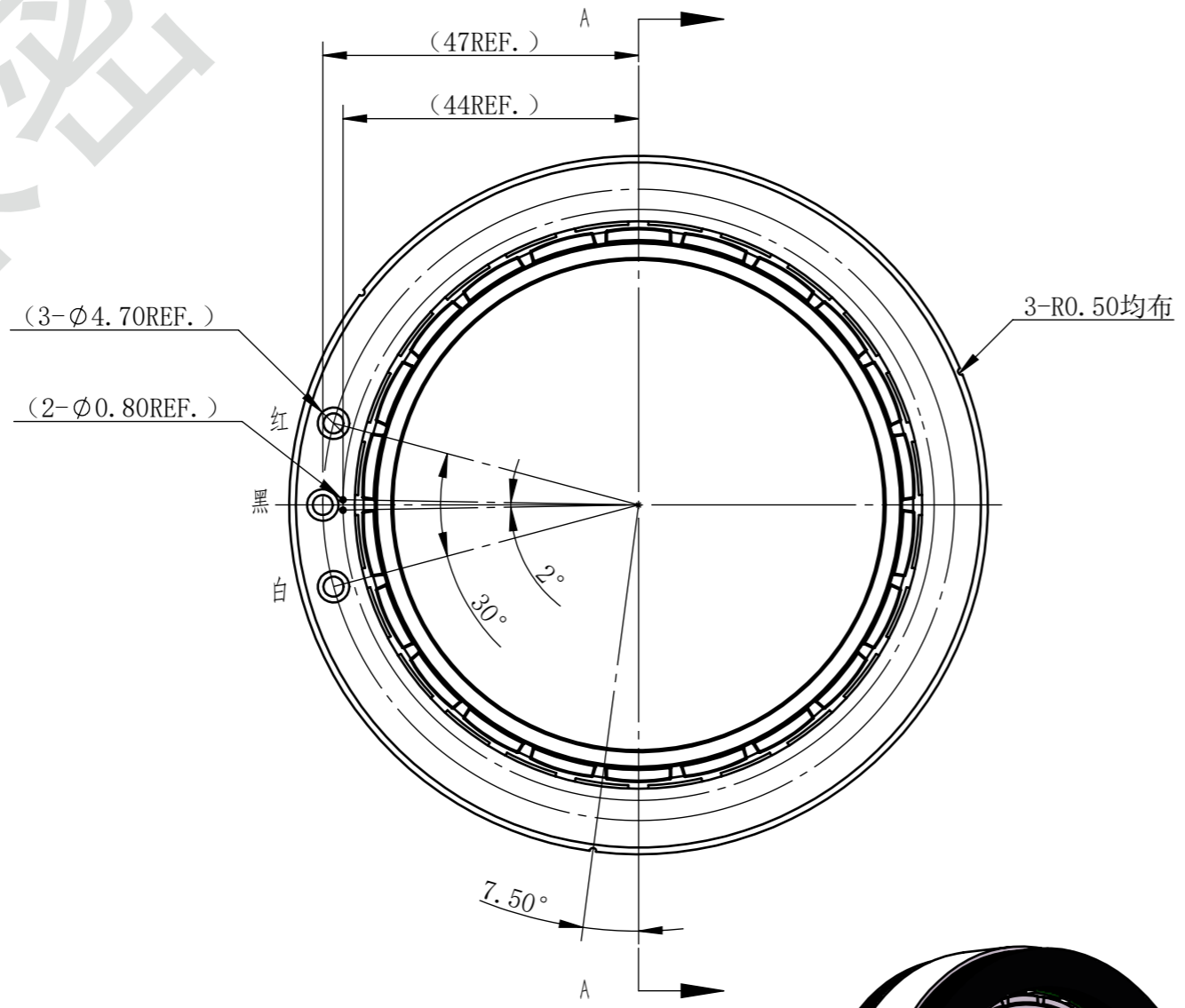


保密



电缆线: #12AWG 红, 黑, 白, 对应U、V、W  
 线长250mm  
 温控线: #26AWG 黄, 绿线长250mm  
 热敏电阻: CA-NT024C018

零件代号	型号	U10428
	直流电压 (VDC)	48
借(通)用件登记	额定功率 (W)	722.5
	额定转矩 (N.m)	2.3
描图	额定电流(A)	18.5
	额定转速 (rpm)	3000
描校	空载转速 (rpm)	4000
	最大转矩 (N.m)	6.9
旧底图总号	最大电流 (A)	55.5
	线电阻 (ohms@20°C)	0.1
底图总号	线电感 (mH)	0.08
	转矩常数 (Nm/A)	0.124
签字	反电势常数 (Vrms/KRPM)	7.5
	极对数 (2P)	11
日期	转动惯量 (Kg.cm <sup>2</sup> )	1.844
	绕组连接方式	Y

						<b>MOSRAC 强和电机</b>			
						阶段标记	版本	V1.0	U10428无框力矩电机
标记	处数	分区	更改文件号	签名	年月日	重量			WI-YF-U10428DJA01
设计	张志勇	2026/1/20	标准化			比例			强和电机研发部
校核			工艺					视角	
审核	陈梦浩	2026/1/20	批准			共 1 张	第 1 张		