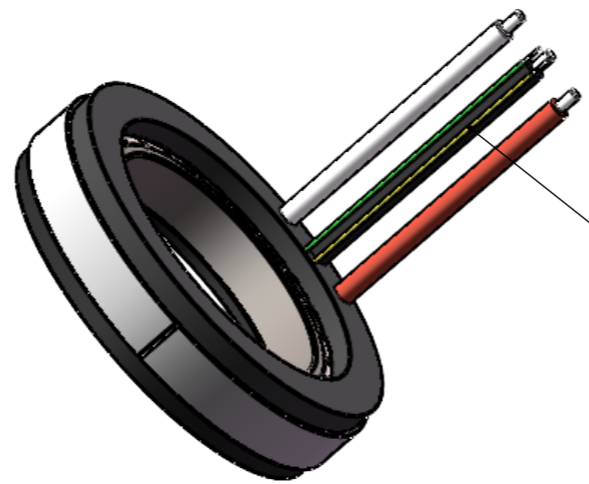
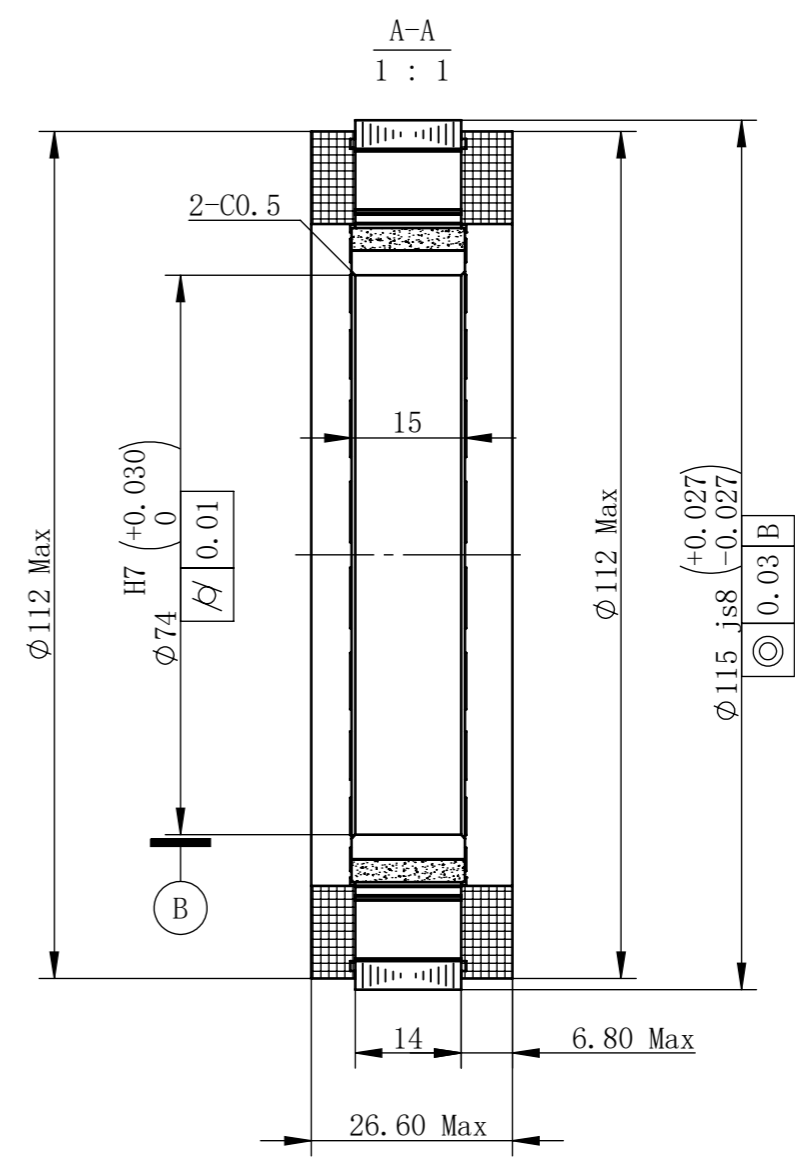
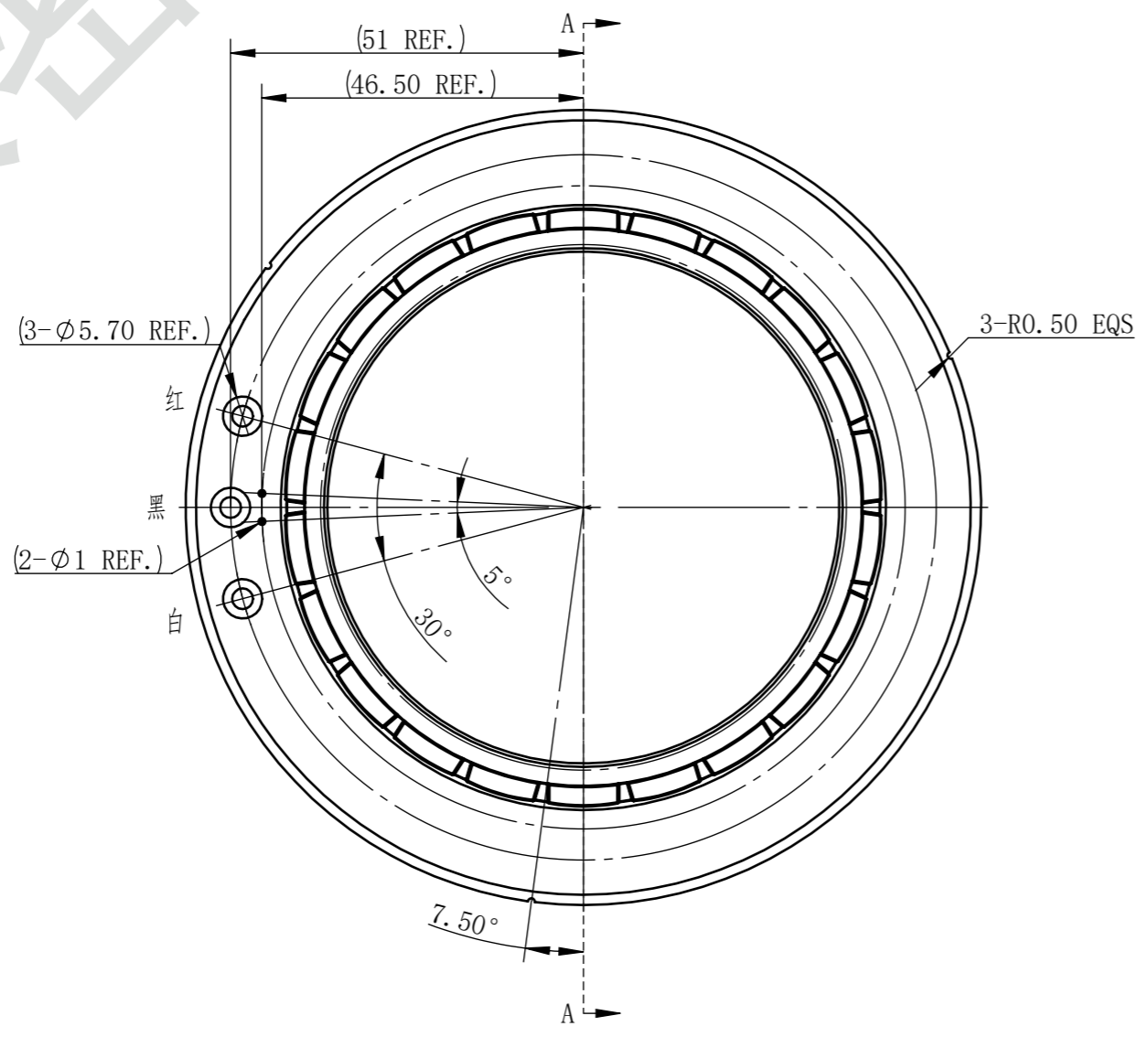


保 密



电缆线: #10AWG 红, 黑, 白, 对应U、V、W
 线长250mm
 温控线: #26AWG 黄, 绿线长250mm
 热敏电阻: CA-NTC24C018

零件代号

借(通)用件登记	型号	U11526
描图	直流电压 (VDC)	48
描校	额定功率 (W)	785.4
旧底图总号	额定转矩 (N.m)	3
底图总号	额定电流(A)	20.5
签字	额定转速 (rpm)	2500
日期	空载转速 (rpm)	3200
	最大转矩 (N.m)	9
	最大电流 (A)	60
	线电阻 (ohms@20℃)	0.075
	线电感 (mH)	0.08
	转矩常数 (Nm/A)	0.146
	反电势常数 (Vrms/KRPM)	8.5
	极对数 (2P)	11
	转动惯量 (Kg.cm ²)	2.71
	绕组连接方式	Y

						MOSRAC 强和电机			
						阶段标记	版本	V1.0	U11526无框力矩电机
标记	处数	分区	更改文件号	签名	年月日	重量			WI-YF-U11526JA01
设计	罗志博	2026/1/19	标准化			比例			强和电机研发部
校核			工艺					视角	
审核	陈梦浩	2026/1/19	批准			共 1 张	第 1 张		