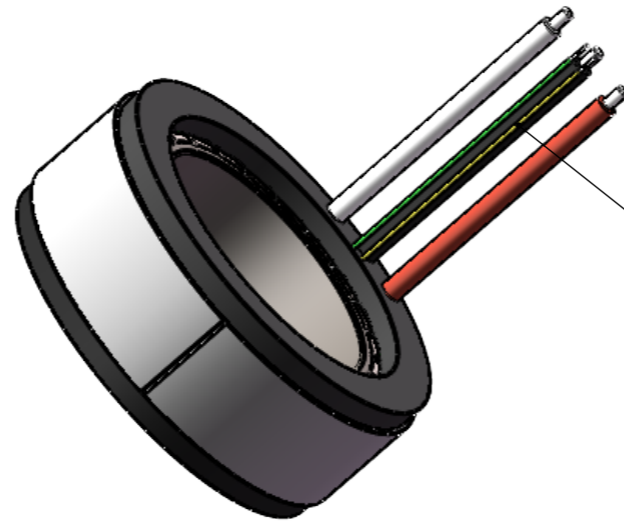
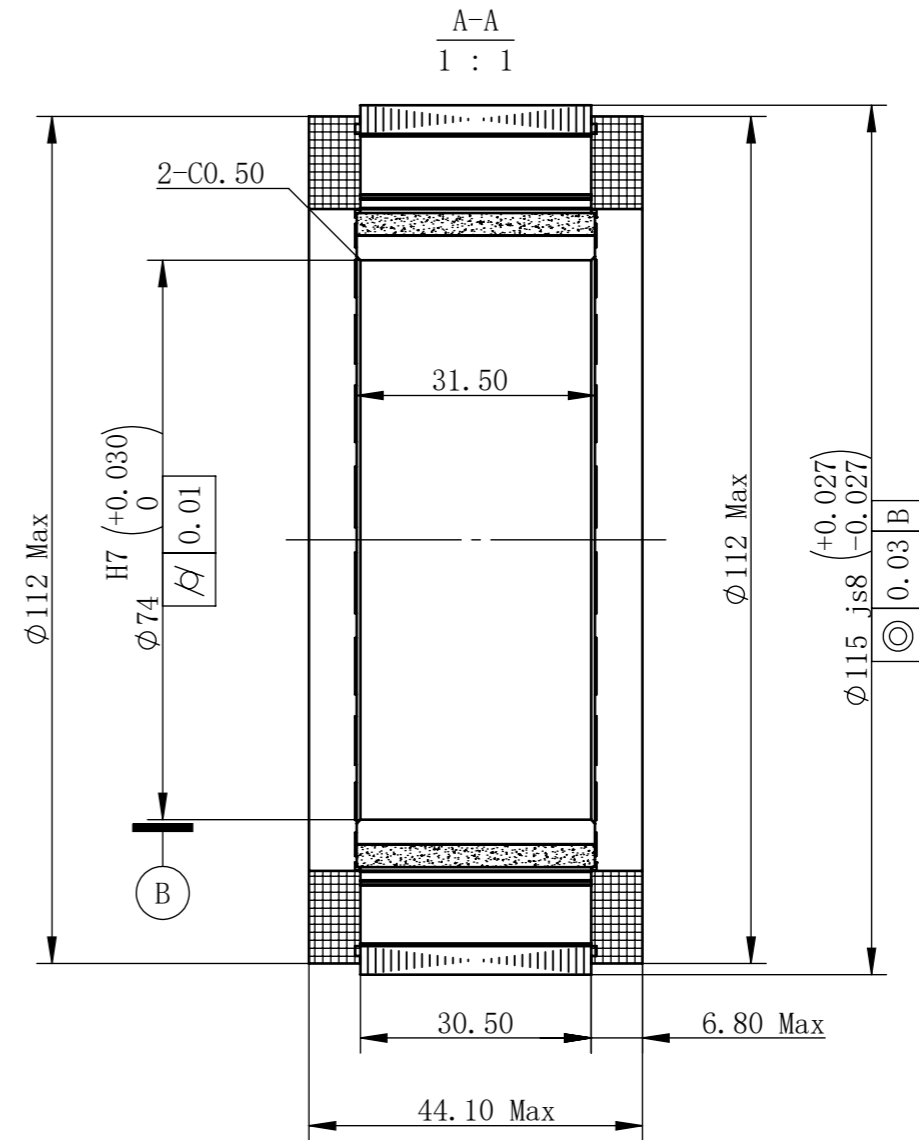
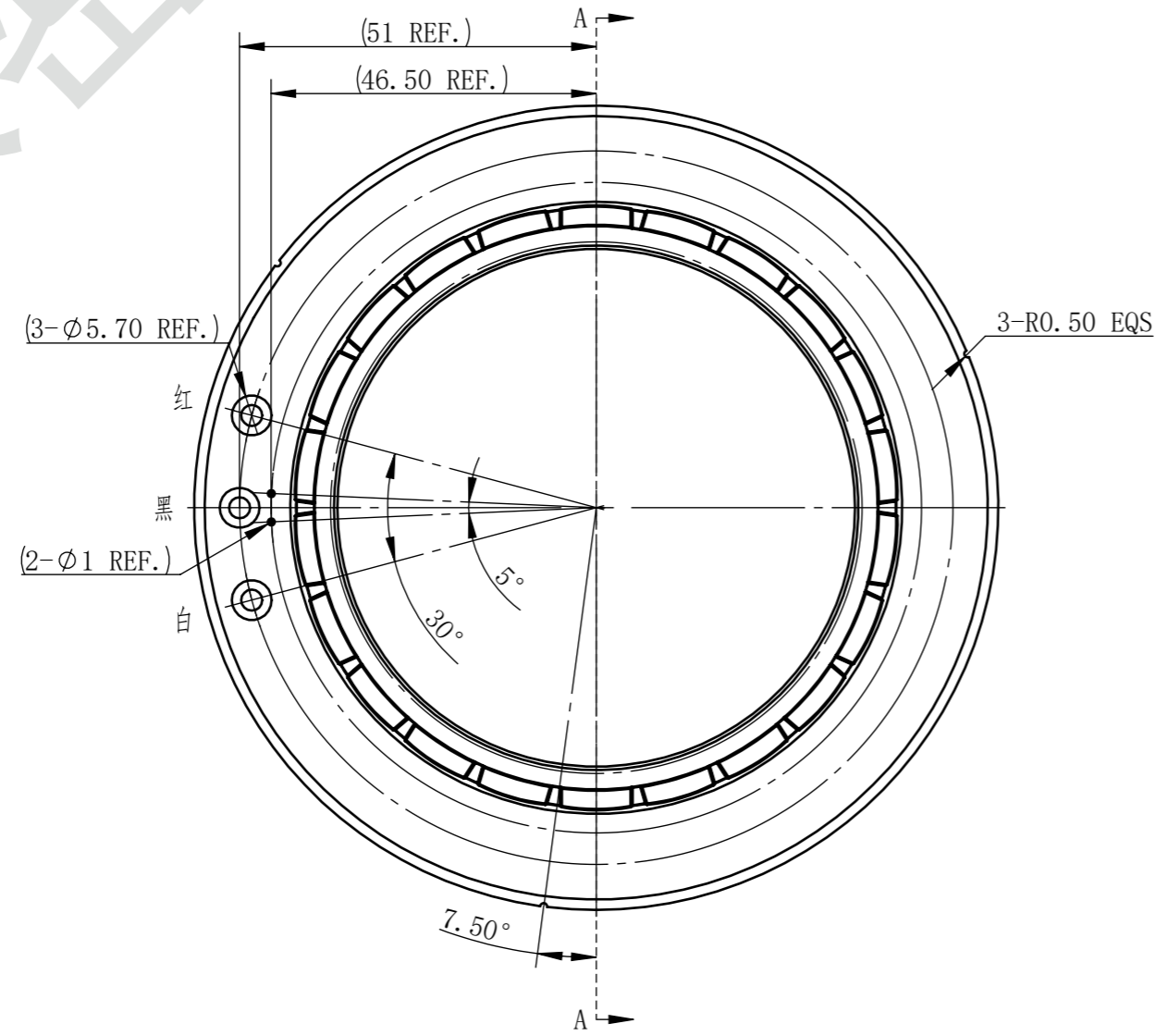


保密



电缆线: #10AWG 红, 黑, 白, 对应U、V、W  
 线长250mm  
 温控线: #26AWG 黄, 绿线长250mm  
 热敏电阻: CA-NTC24C018

零件代号

借(通)用件登记

描图

描校

旧底图总号

底图总号

签字

日期

型号	U11544
直流电压 (VDC)	48
额定功率 (W)	1597
额定转矩 (N.m)	6.1
额定电流(A)	41
额定转速 (rpm)	2500
空载转速 (rpm)	3200
最大转矩 (N.m)	18
最大电流 (A)	120
线电阻 (ohms@20°C)	0.03
线电感 (mH)	0.04
转矩常数 (Nm/A)	0.148
反电势常数 (Vrms/KRPM)	9
极对数 (2P)	11
转动惯量 (Kg.cm <sup>2</sup> )	5.764
绕组连接方式	Y

						<b>MOSRAC 强和电机</b>			
						阶段标记	版本	V1.0	U11544无框力矩电机
标记	处数	分区	更改文件号	签名	年月日	重量			WI-YF-U11544JA01
设计	罗志博	2026/1/19	标准化			比例			强和电机研发部
校核			工艺					视角	
审核	陈梦浩	2026/1/19	批准			共 1 张	第 1 张		