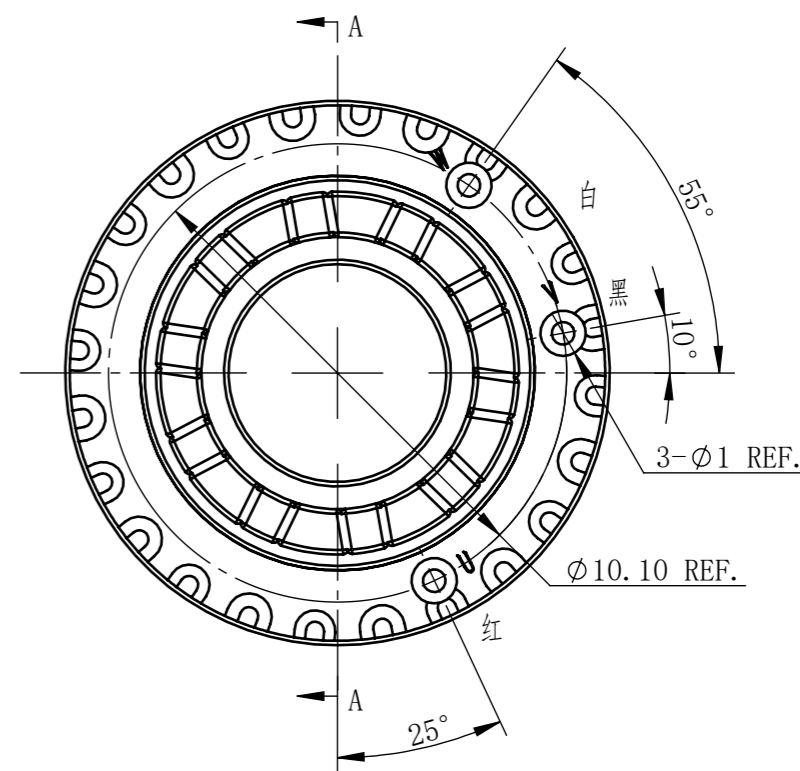
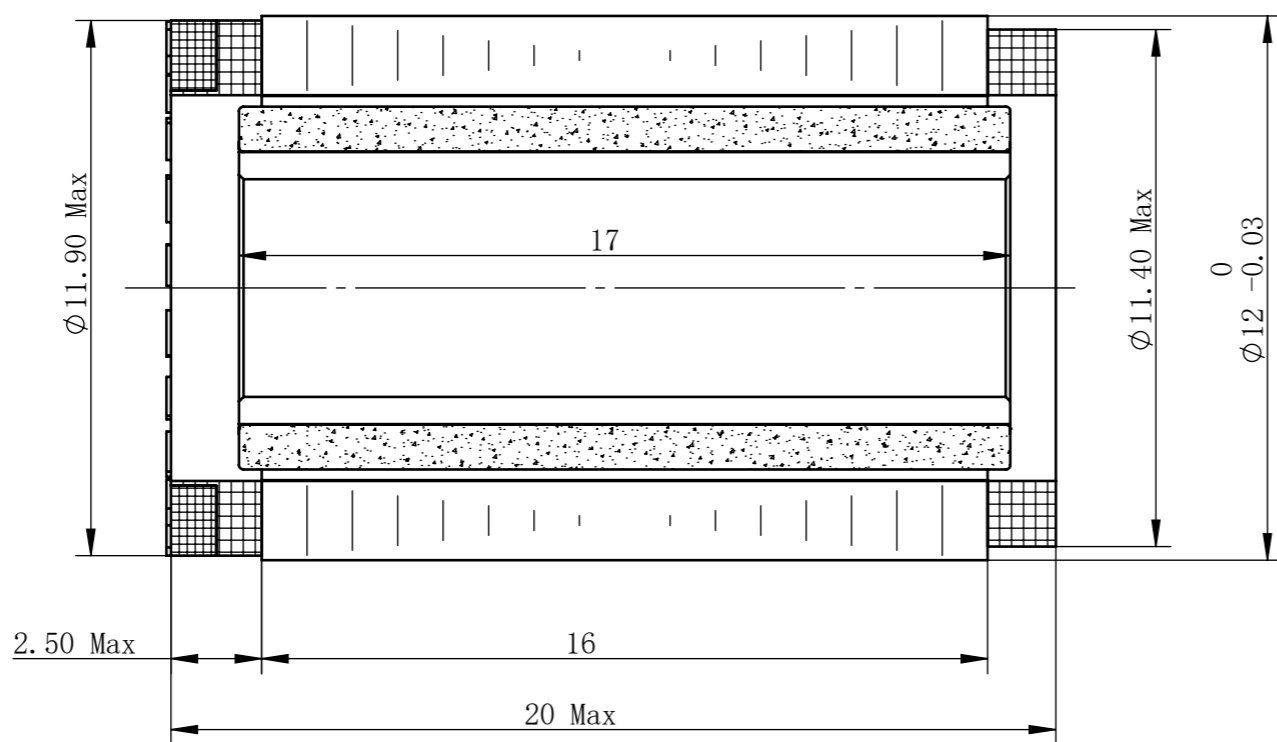


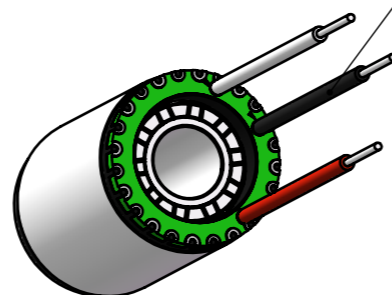
保密

A-A



D	型号	U1220
	直流电压 (VDC)	12
	额定功率 (W)	4
零件代号	额定转矩 (N.m)	0.02
	额定电流(A)	0.8
借(通)用件登记	额定转速 (rpm)	2000
	空载转速 (rpm)	6000
描图	最大转矩 (N.m)	0.04
	最大电流 (A)	1.5
描校	线电阻 (ohms@20℃)	5
	线电感 (mH)	0.16
旧底图总号	转矩常数 (Nm/A)	0.019
	反电势常数 (Vrms/KRPM)	0.002
底图总号	极对数 (2P)	5
签字	转动惯量 (Kg.cm ²)	0.0006
日期	绕组连接方式	Y

电缆线: #26AWG 红, 白, 黑, 对应U、W、V
线长200mm



						MOSRAC 强和电机			
						阶段标记	版本	V1.0	U1220无框力矩电机
标记	处数	分区	更改文件号	签名	年月日	重量			WI-U1220JA01
设计	罗志博	2026/5/21	标准化			比例			强和电机研发部
校核			工艺						视角
审核			批准			共 1 张	第 1 张		