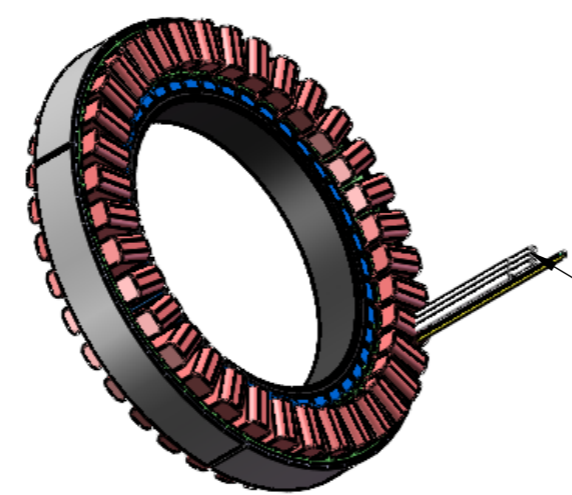
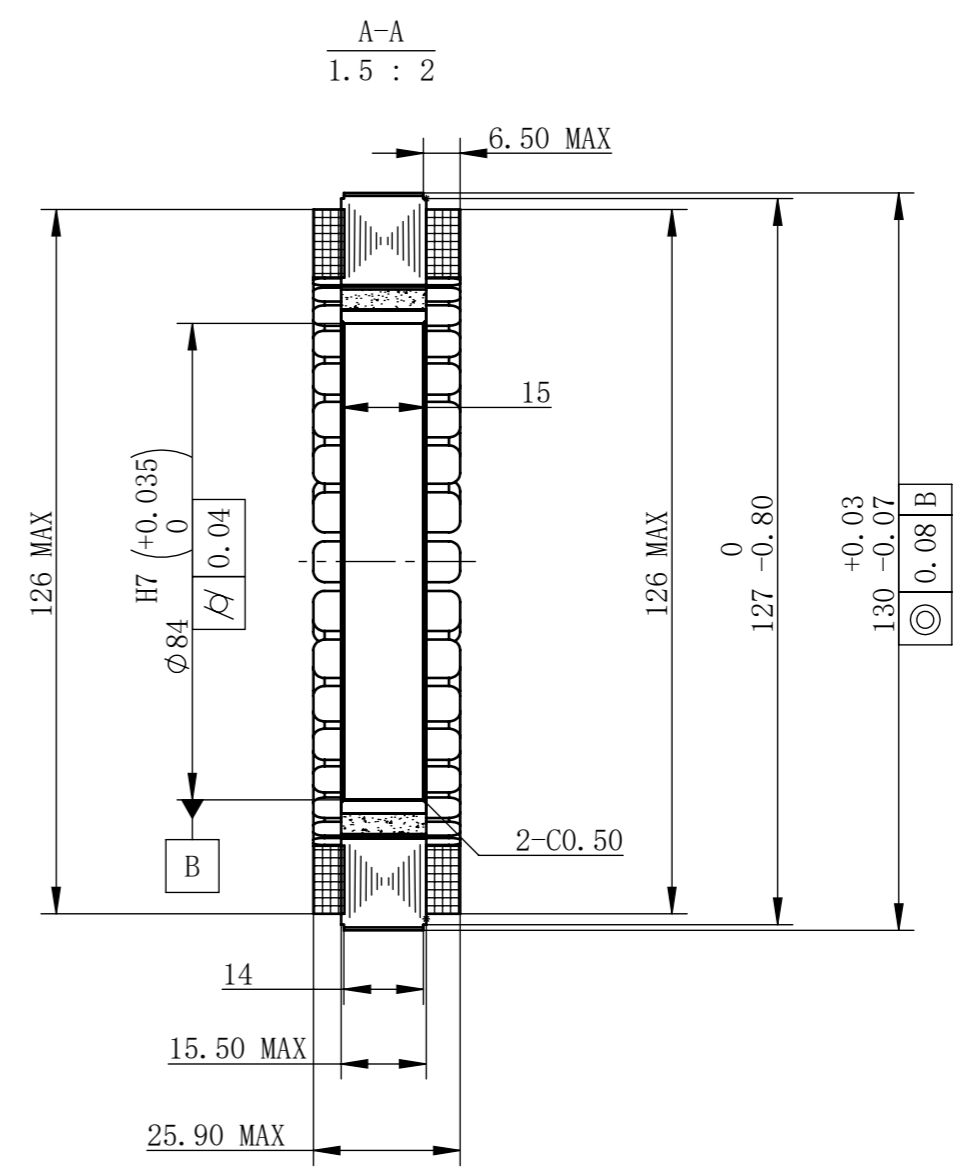
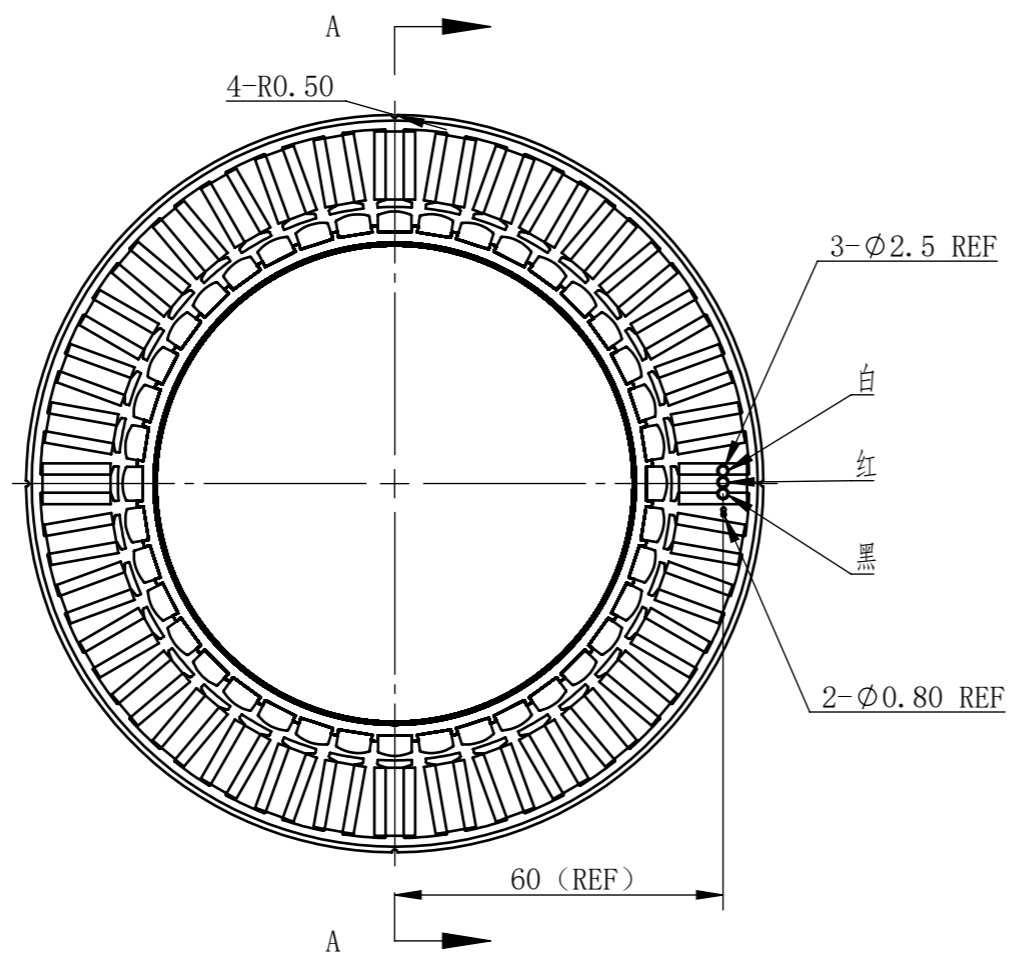


保 密

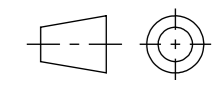


电缆线: 14#AWG 红 黑 白对应U,V,W
 线长250mm
 温控线: #26AWG 黄, 绿线长250mm
 热敏电阻: CA-NTC24C018

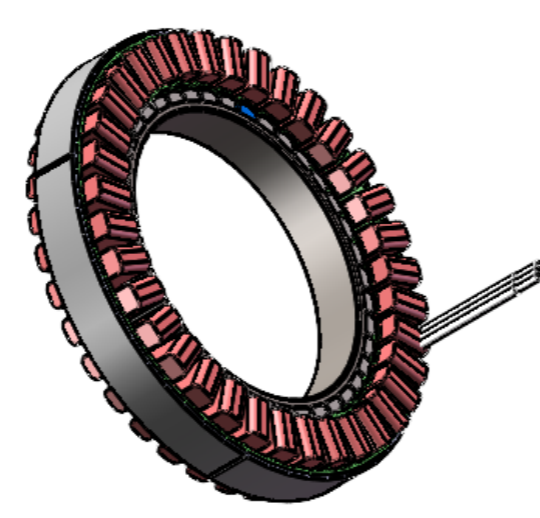
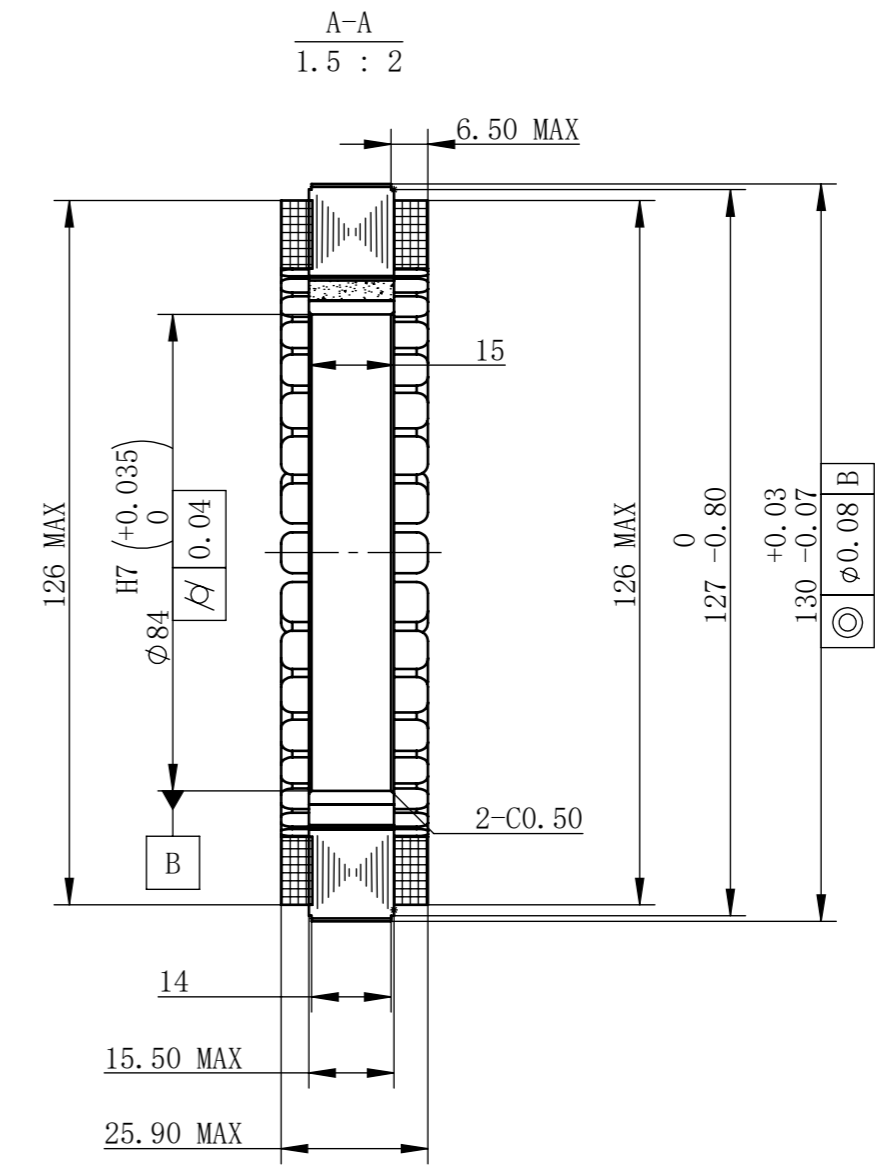
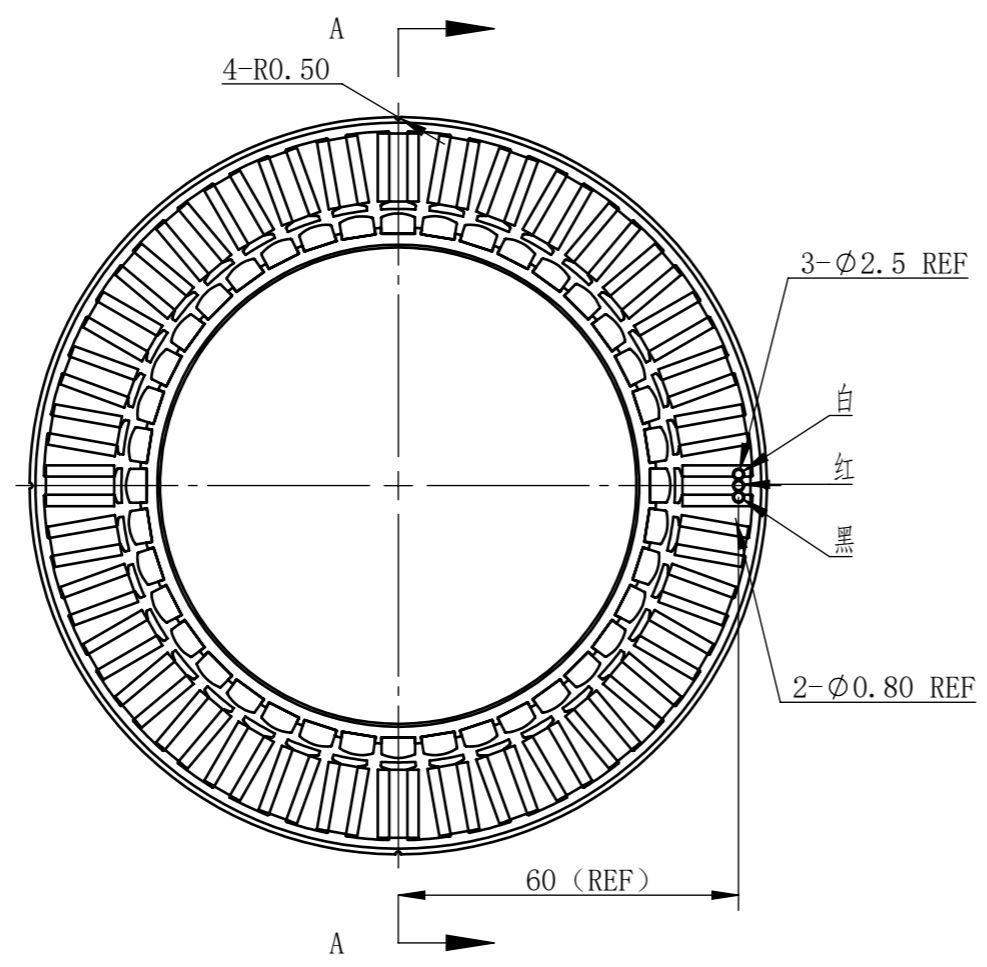
零件代号
 借(通)用件登记

型号	U13025
直流电压 (VDC)	48
额定功率 (W)	419.2
额定转矩 (N.m)	5
额定电流(A)	18
额定转速 (rpm)	800
空载转速 (rpm)	1400
最大转矩 (N.m)	11
最大电流 (A)	40
线电阻 (ohms@20°C)	0.21
线电感 (mH)	0.59
转矩常数 (Nm/A)	0.28
反电势常数 (Vrms/KRPM)	26.5
极对数 (2P)	20
转动惯量 (Kg.cm ²)	2.5
绕组连接方式	▲

标记	处数	分区	更改文件号	签名	年月日	阶段标记	版本	重量	比例	视角
设计	谭锦涛	2026/1/13	标准化							U13025无框力矩电机
校核			工艺							WI-YF-U13025DJA01
审核	陈梦浩	2026/1/13	批准							强和电机研发部
						共张	第张			



保密



电缆线: 14#AWG 红 黑 白对应U,V,W
 线长250mm
 温控线: #26AWG 黄, 绿线长250mm
 热敏电阻: CA-NTC24C018

零件代号

借(通)用件登记

型号	U13025
交流电压 (VAC)	220
额定功率 (W)	1048
额定转矩 (N.m)	5
额定电流(A)	5.1
额定转速 (rpm)	2000
空载转速 (rpm)	3000
最大转矩 (N.m)	11
最大电流 (A)	25
线电阻 (ohms@20°C)	1.98
线电感 (mH)	5.56
转矩常数 (Nm/A)	1
反电势常数 (Vrms/KRPM)	76.2
极对数 (2P)	20
转动惯量 (Kg.cm ²)	2.5
绕组连接方式	▲

标记	处数	分区	更改文件号	签名	年月日	阶段标记	版本	重量	比例	视角
设计	谭锦涛	2026/1/7	标准化							U13025无框力矩电机
校核			工艺							WI-YF-U13025DJA01
审核	陈梦浩	2025/11/26	批准			共张	第张			强和电机研发部

