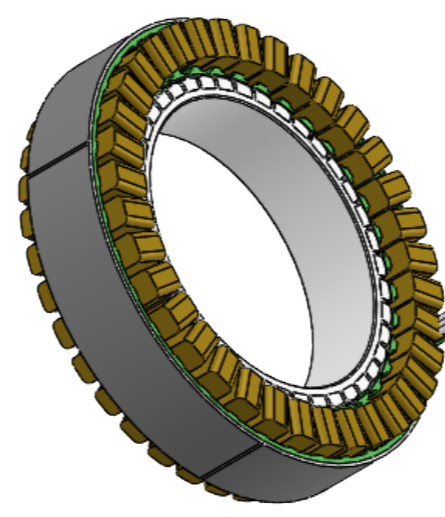
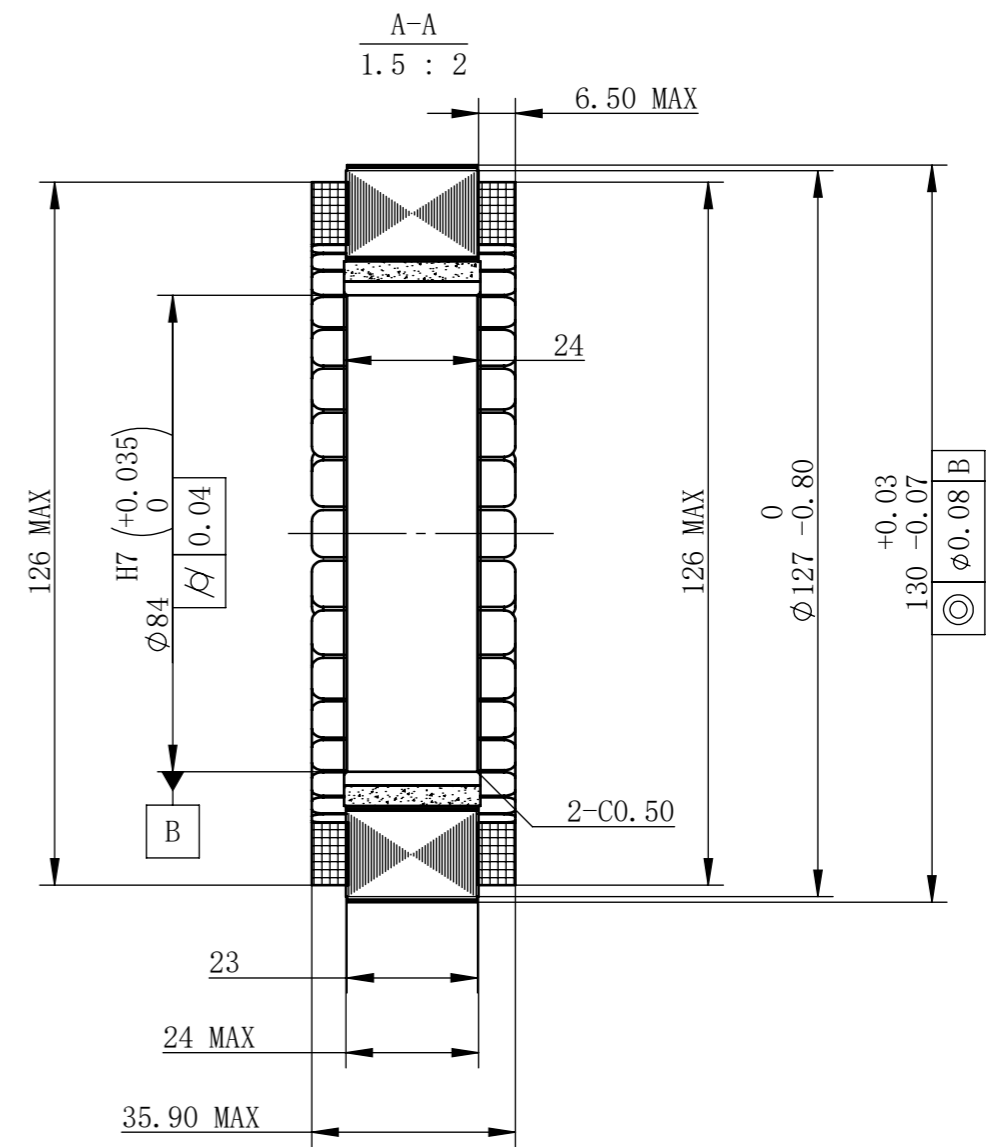
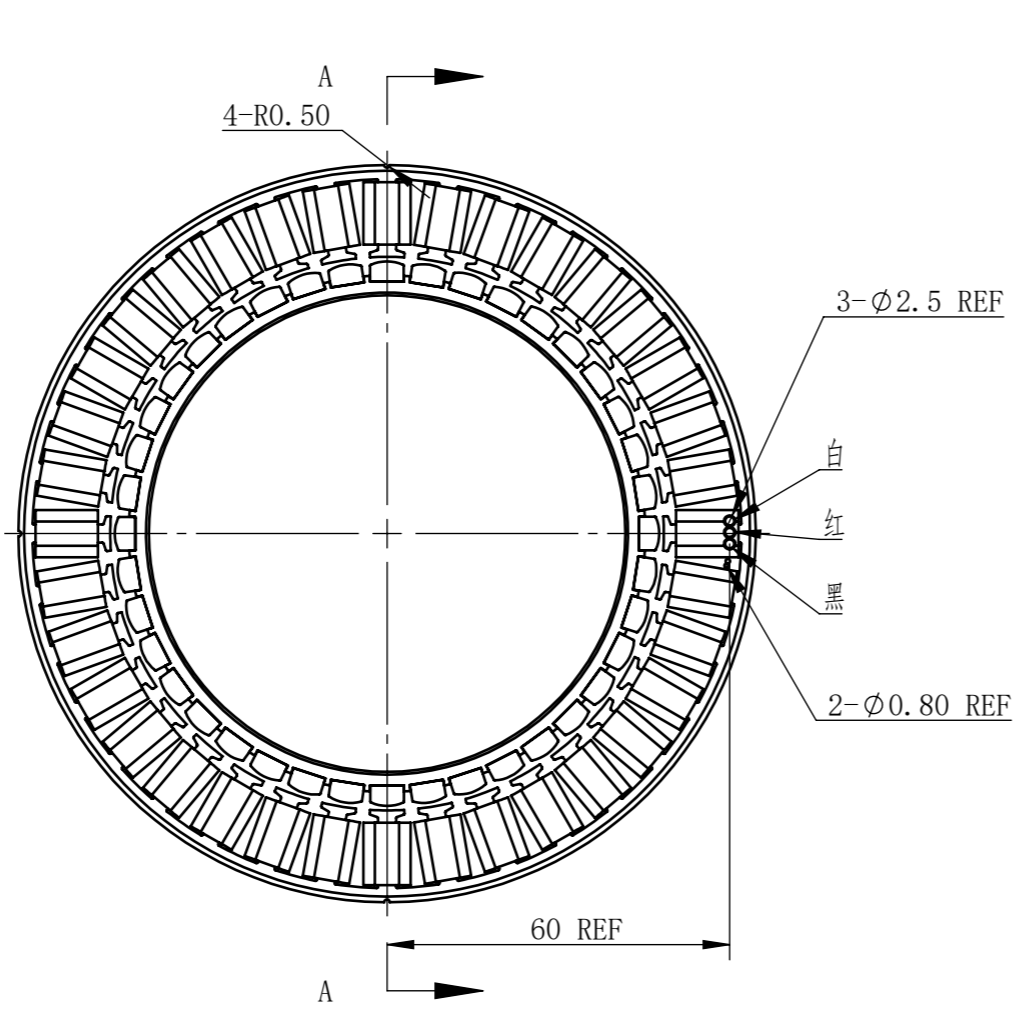


保 密



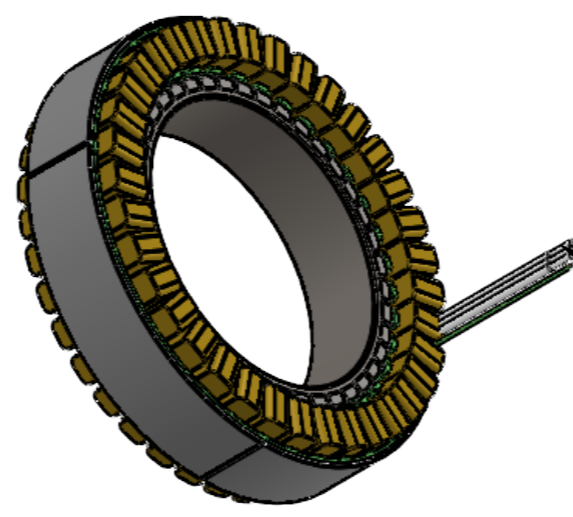
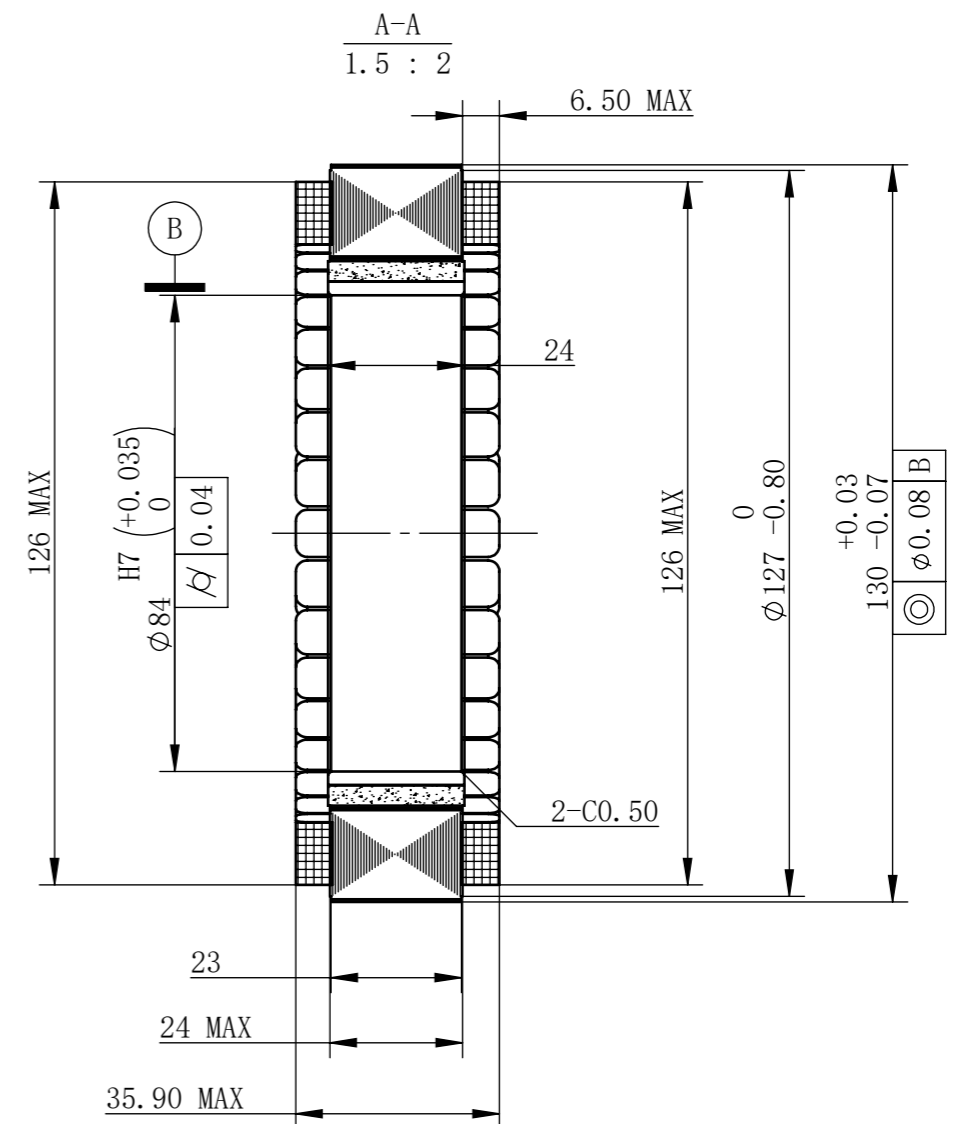
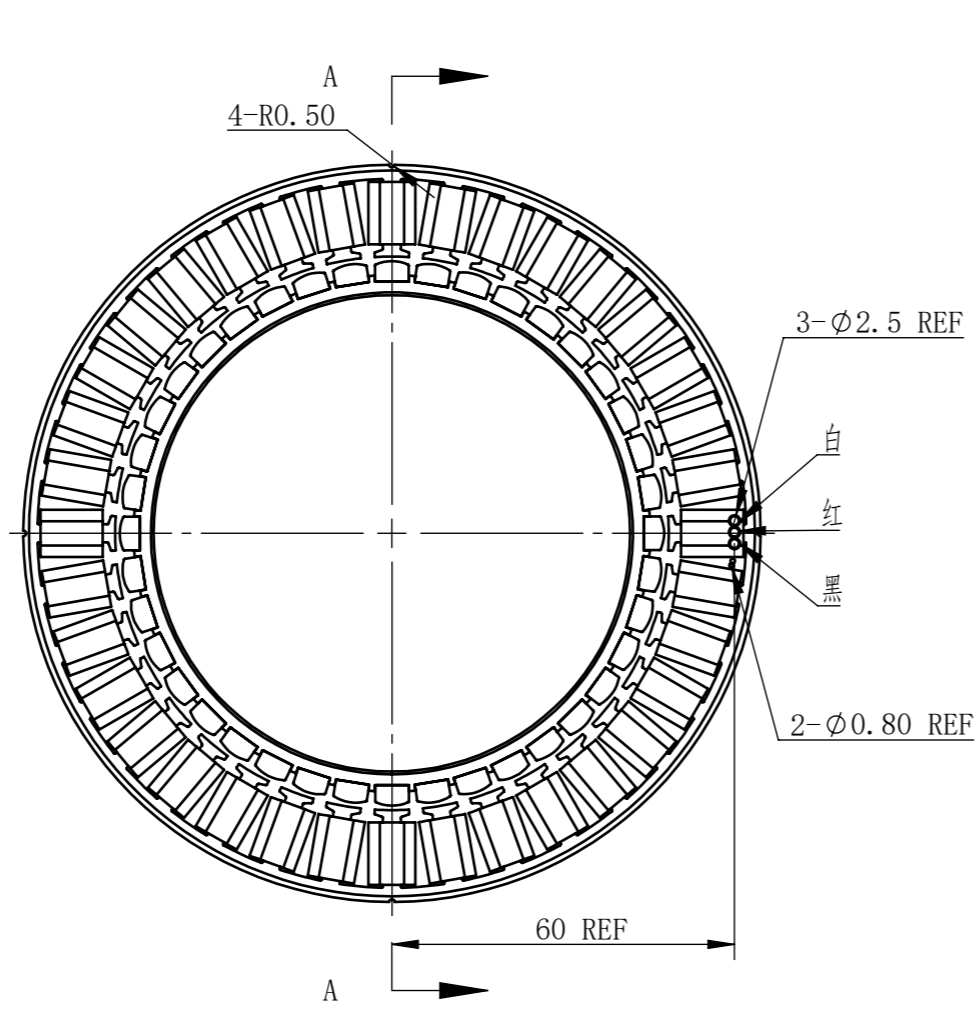
电缆线: 14#AWG 红 黑 白对应U,V,W
线长250mm
温控线: #26AWG 黄, 绿线长250mm
热敏电阻: CA-NTC24C018

零件代号
借(通)用件登记

型号	U13035
直流电压 (VDC)	48
额定功率 (W)	471.6
额定转矩 (N.m)	9
额定电流(A)	21
额定转速 (rpm)	500
空载转速 (rpm)	1000
最大转矩 (N.m)	20
最大电流 (A)	50
线电阻 (ohms@20°C)	0.245
线电感 (mH)	0.72
转矩常数 (Nm/A)	0.43
反电势常数 (Vrms/KRPM)	35.6
极对数 (2P)	20
转动惯量 (Kg.cm2)	3.5
绕组连接方式	▲

						MOSRAC 强和电机		
						阶段标记	版本	U13035无框力矩电机
标记	处数	分区	更改文件号	签名	年月日	重量		WI-YF-U13035DJA01
设计	谭锦涛	2026/1/7	标准化			比例		强和电机研发部
校核			工艺					
审核	陈梦浩	2026/1/7	批准			共张	第张	视角

保 密



电缆线: 14#AWG 红 黑 白对应U,V,W
线长250mm
温控线: #26AWG 黄, 绿线长250mm
热敏电阻: CA-NTC24C018

零件代号
借(通)用件登记

型号	U13035
交流电压 (VAC)	220
额定功率 (W)	1414.8
额定转矩 (N.m)	9
额定电流(A)	10
额定转速 (rpm)	1500
空载转速 (rpm)	2300
最大转矩 (N.m)	20
最大电流 (A)	25
线电阻 (ohms@20°C)	0.87
线电感 (mH)	2.6
转矩常数 (Nm/A)	0.9
反电势常数 (Vrms/KRPM)	73
极对数 (2P)	20
转动惯量 (Kg.cm ²)	3.5
绕组连接方式	▲

						MOSRAC 强和电机		
						阶段标记	版本	U13035无框力矩电机
标记	处数	分区	更改文件号	签名	年月日	重量		WI-YF-U13035DJA01
设计	谭锦涛	2026/1/7	标准化			比例		强和电机研发部
校核			工艺					视角
审核	陈梦浩	2026/1/7	批准			共张	第张	