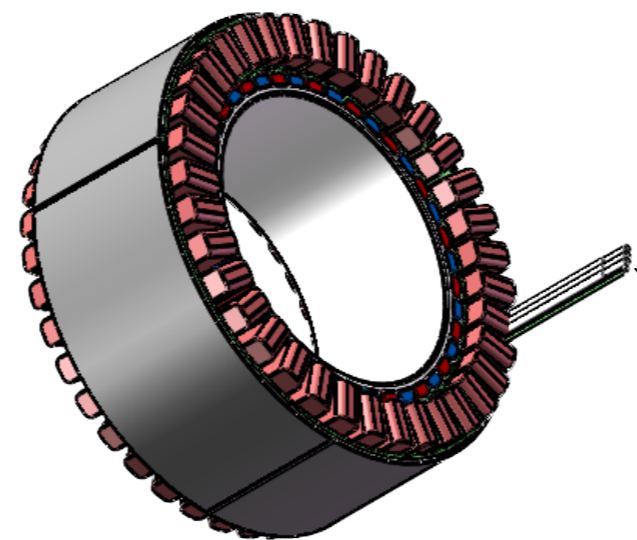
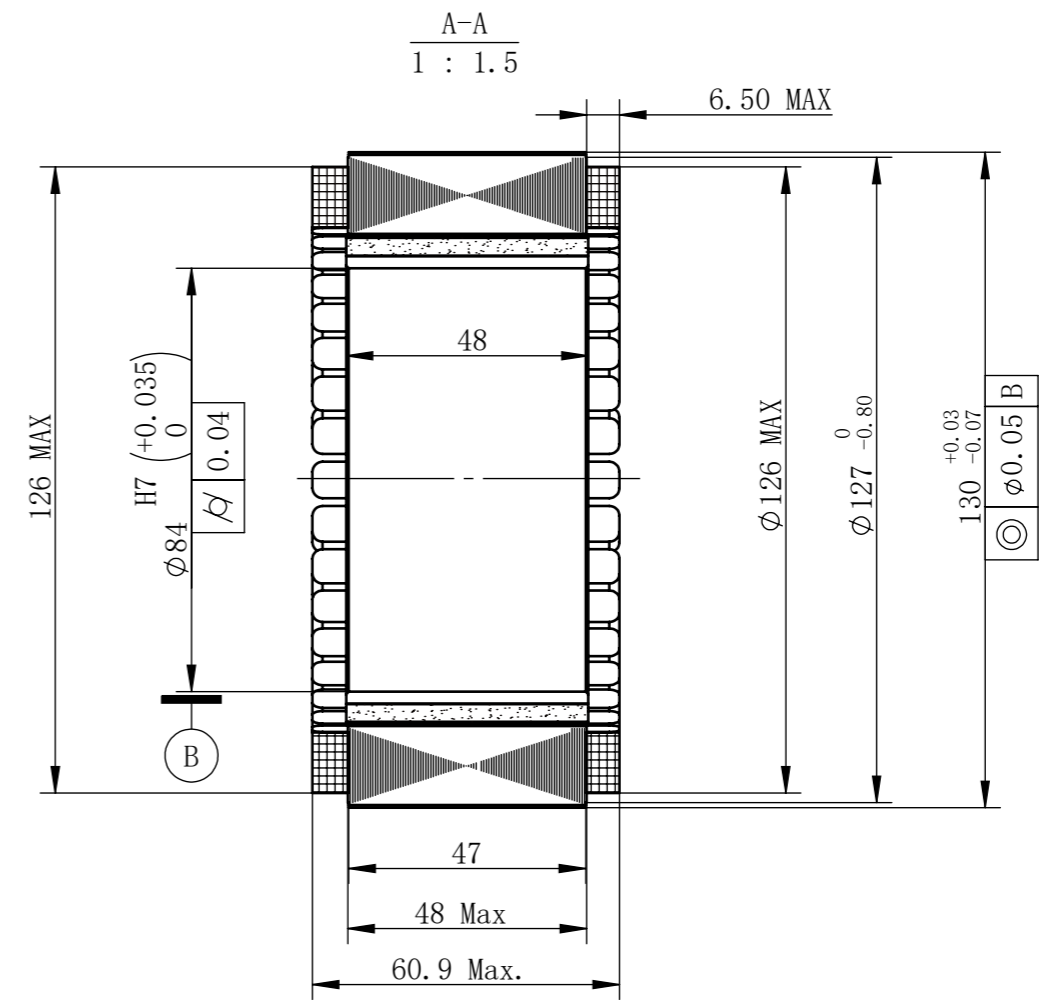
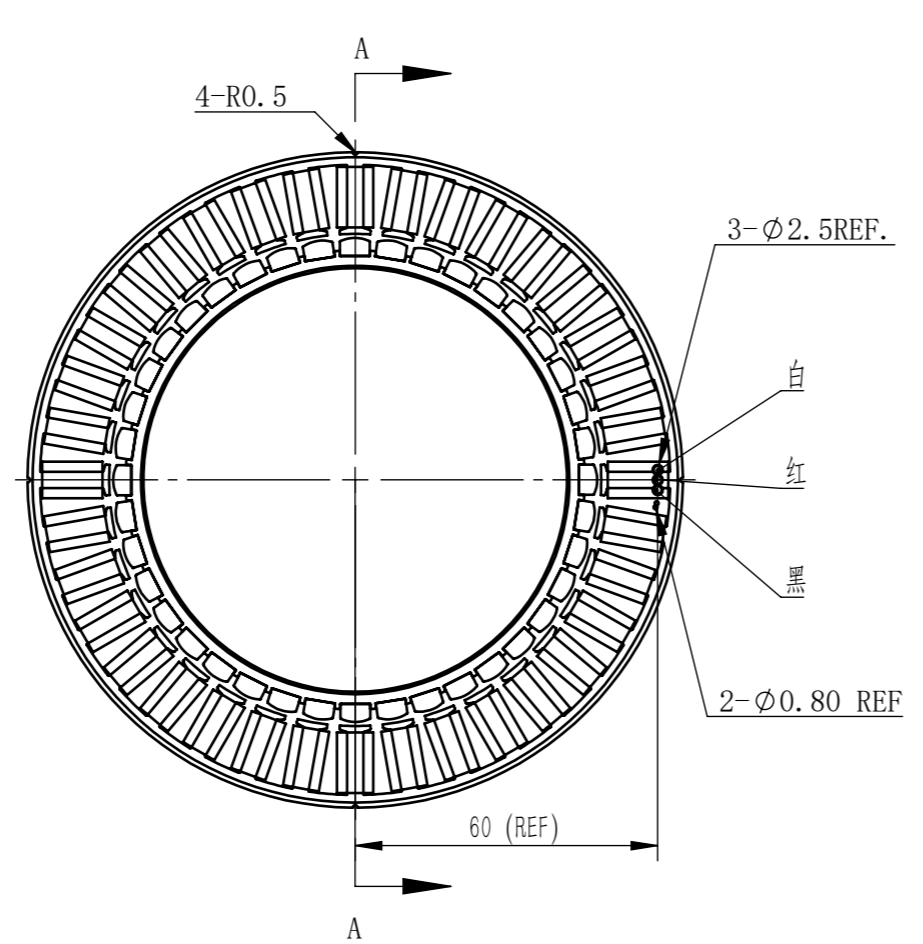


保密



电缆线: 14#AWG 红 黑 白对应U,V,W
 线长250mm
 温控线: #26AWG 黄, 绿线长250mm
 热敏电阻: CA-NTC24C018

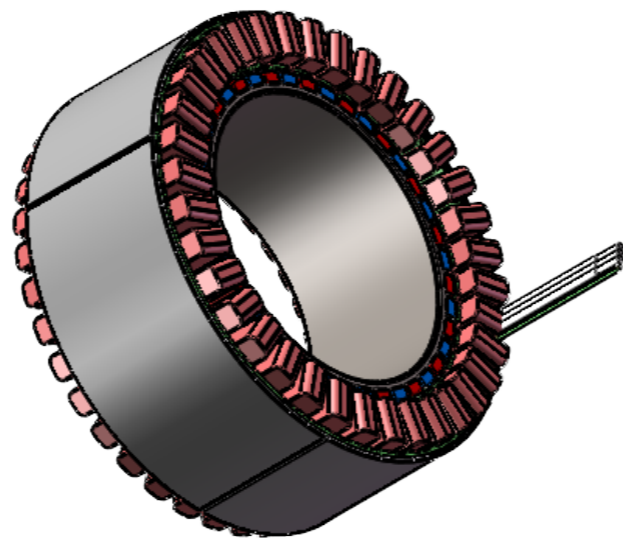
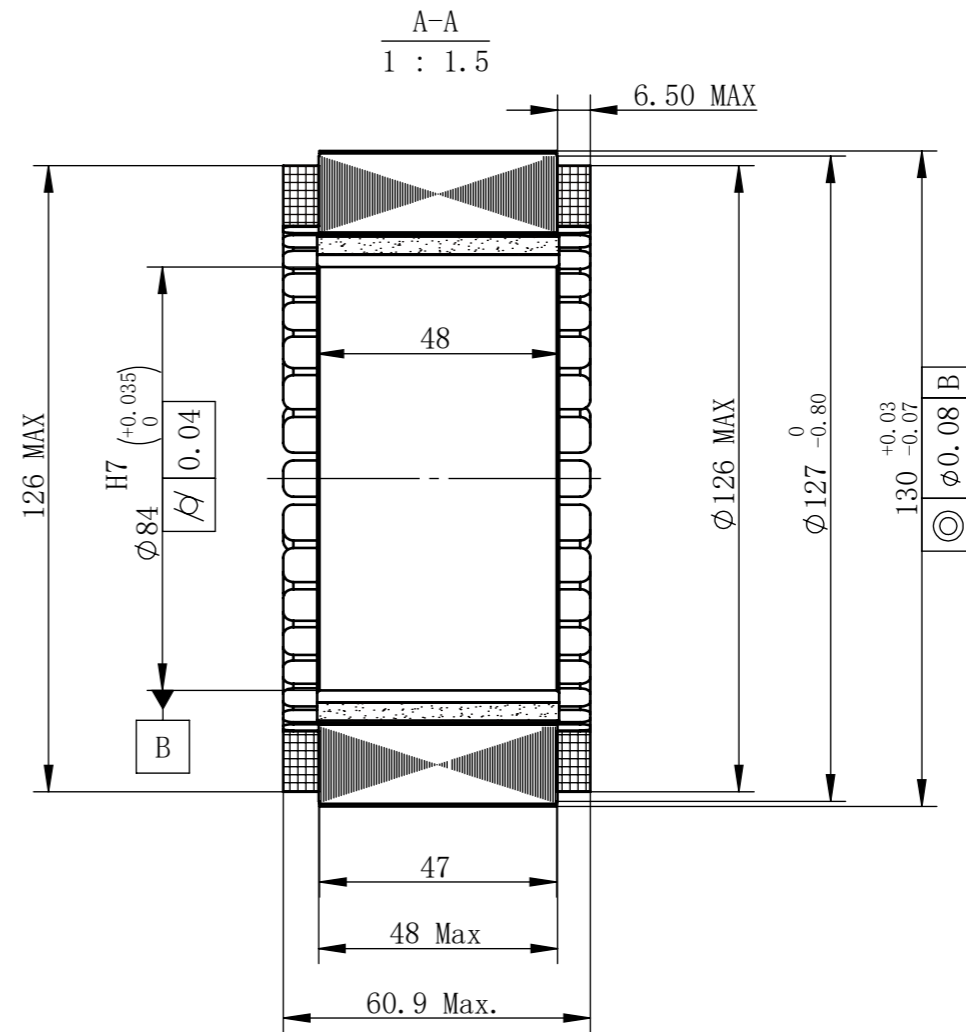
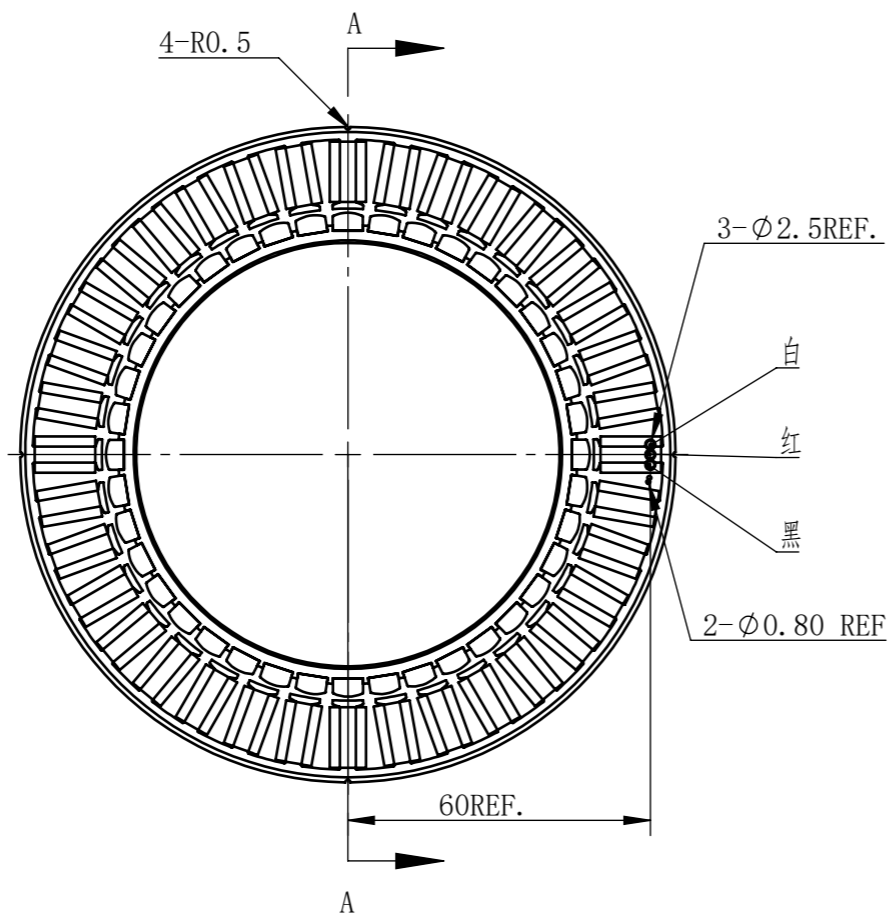
零件代号

借(通)用件登记

型号	U13060
直流电压 (VDC)	48
额定功率 (W)	754.56
额定转矩 (N.m)	18
额定电流(A)	30
额定转速 (rpm)	400
空载转速 (rpm)	800
最大转矩 (N.m)	40
最大电流 (A)	70
线电阻 (ohms@20°C)	0.135
线电感 (mH)	0.42
转矩常数 (Nm/A)	0.6
反电势常数 (Vrms/KRPM)	39.6
极对数 (2P)	20
转动惯量 (Kg.cm ²)	10
绕组连接方式	▲

						MOSRAC 强和电机		
						阶段标记	版本	U13060无框力矩电机
标记	处数	分区	更改文件号	签名	年月日	重量		WI-YF-U13060DJA01
设计	谭锦涛	2026/1/26	标准化			比例		强和电机研发部
校核			工艺					视角
审核	陈梦浩	2026/1/26	批准			共张	第张	

保 密



电缆线: 14#AWG 红 黑 白对应U,V,W
线长250mm
温控线: #26AWG 黄, 绿线长250mm
热敏电阻: CA-NTC24C018

零件代号
借(通)用件登记

型号	U13060
交流电压 (VAC)	220
额定功率 (W)	1509.12
额定转矩 (N.m)	18
额定电流(A)	10
额定转速 (rpm)	800
空载转速 (rpm)	1200
最大转矩 (N.m)	40
最大电流 (A)	25
线电阻 (ohms@20°C)	1
线电感 (mH)	3.2
转矩常数 (Nm/A)	1.8
反电势常数 (Vrms/KRPM)	140
极对数 (2P)	20
转动惯量 (Kg.cm ²)	10
绕组连接方式	▲

						MOSRAC 强和电机		
						阶段标记	版本	U13060无框力矩电机
标记	处数	分区	更改文件号	签名	年月日		重量	WI-YF-U13060DJA01
设计	谭锦涛	2026/1/7	标准化				比例	强和电机研发部
校核			工艺					视角
审核	陈梦浩	2026/1/7	批准			共张	第张	