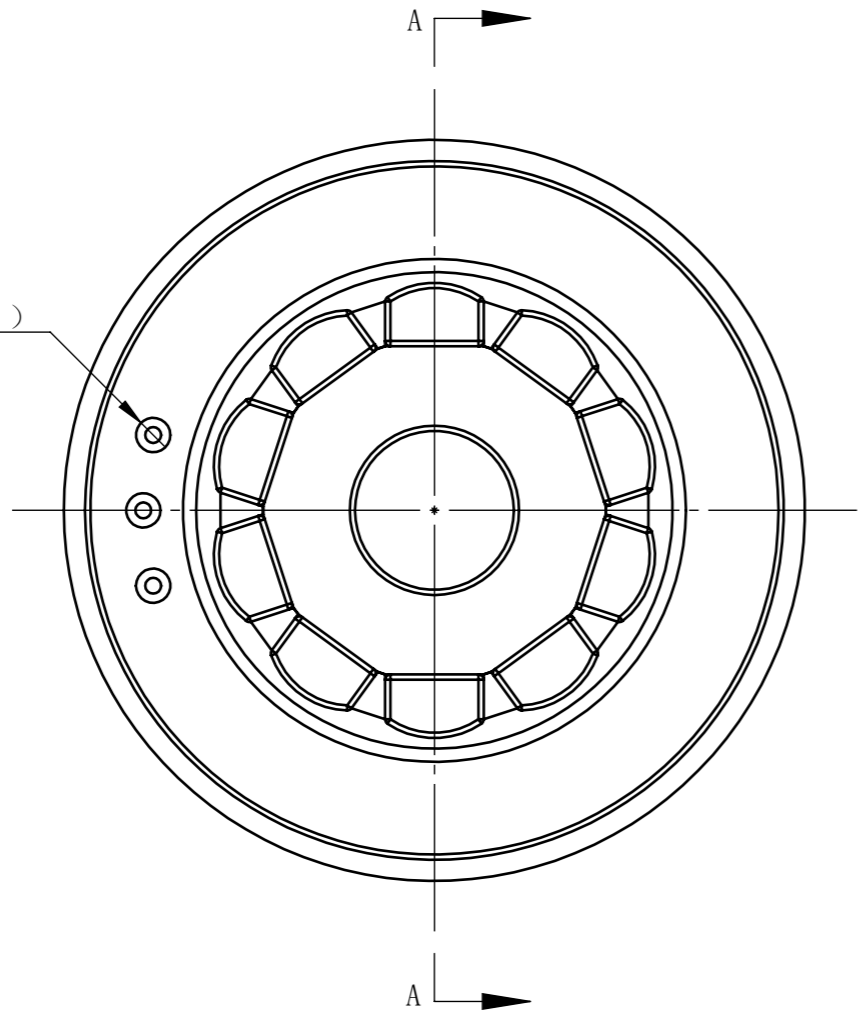
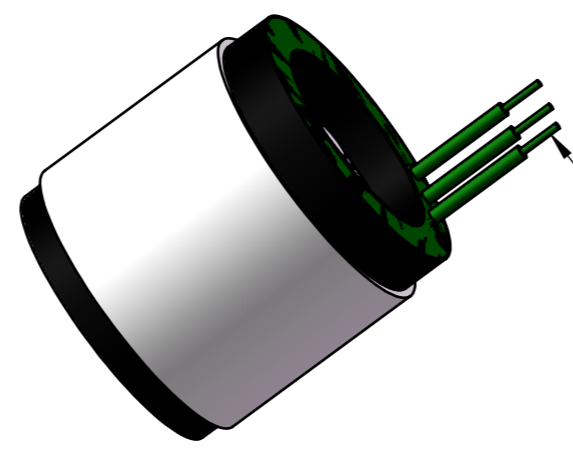
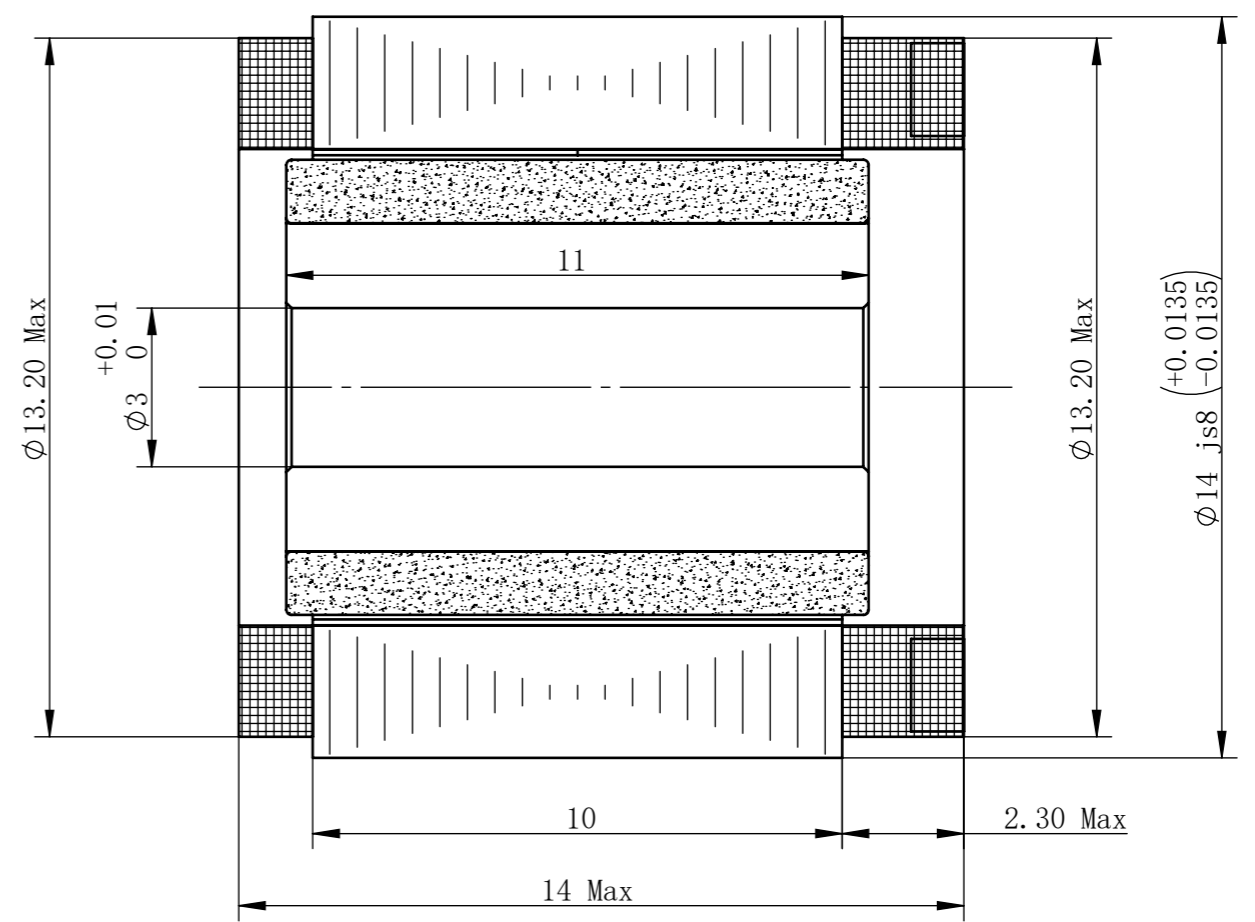


保密

(3- ϕ 0.65REF.)



A-A
7:1



电缆线: #30AWG 红, 黑, 白, 对应U, V, W, 线长250mm
(三相引出线位置仅供参考, 实际以PCB板设计为准)

零件代号	型号	U1414
	直流电压 (VDC)	12
借(通)用件登记	额定功率 (W)	2.5
	额定转矩 (N.m)	0.012
描图	额定电流(A)	0.4
	额定转速 (rpm)	2000
描校	空载转速 (rpm)	4800
	最大转矩 (N.m)	0.025
旧底图总号	最大电流 (A)	0.9
	线电阻 (ohms@20°C)	8.2
底图总号	线电感 (mH)	0.95
	转矩常数 (Nm/A)	0.03
签字	反电势常数 (Vrms/KRPM)	1.77
	极对数 (2P)	5
日期	转动惯量 (Kg.cm ²)	0.00048
	绕组连接方式	Y

						MOSRAC 强和电机		
						阶段标记	版本	U1414 无框力矩电机
标记	处数	分区	更改文件号	签名	年月日	重量		WI-YF-U1414DJA01
设计	张志勇	2026/6/24	标准化			比例		强和电机研发部
校核			工艺			共张 第张		视角
审核			批准					