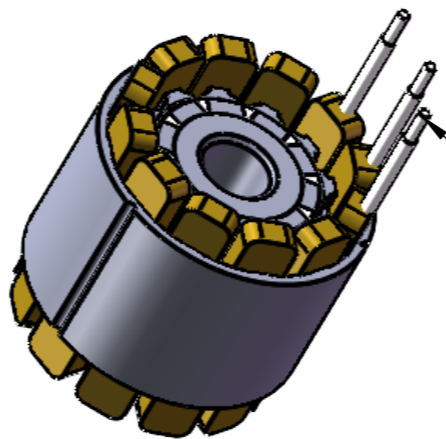
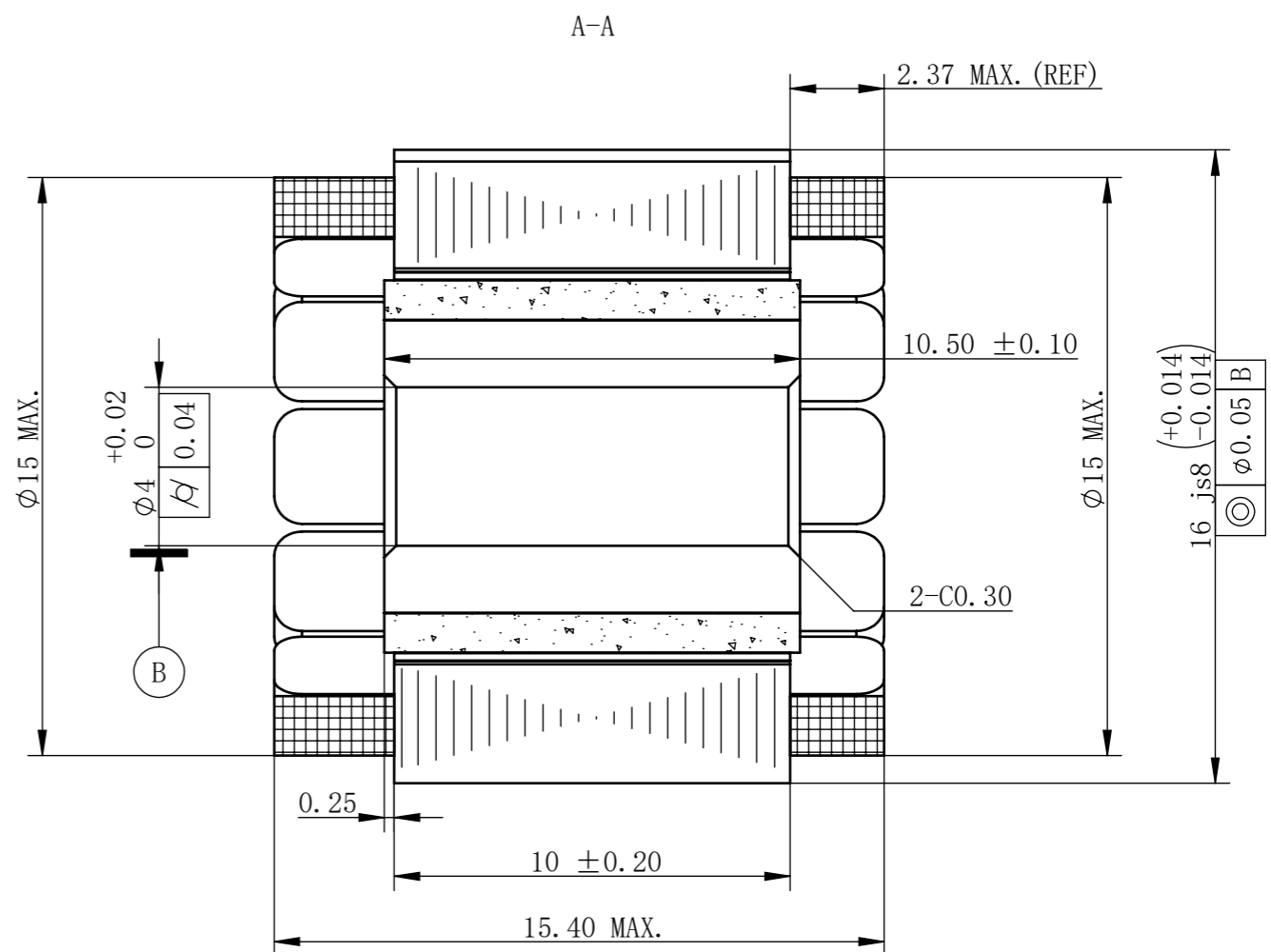
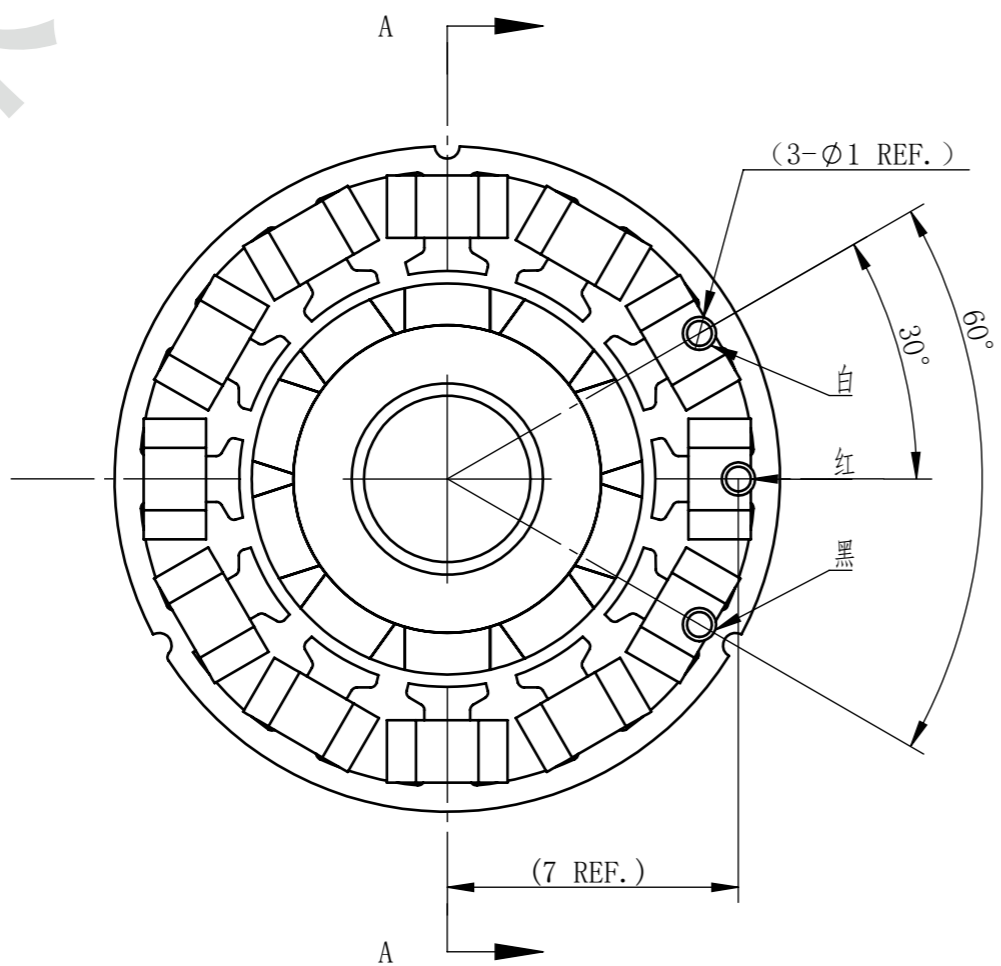


保 密



电缆线: #26AWG 红、黑、白对应U、V、W  
线长250mm

零件代号  
借(通)用件登记

型号	U1615
直流电压 (VDC)	12
额定功率 (W)	1.57
额定转矩 (N.m)	0.01
额定电流(A)	0.8
额定转速 (rpm)	1500
空载转速 (rpm)	3000
最大转矩 (N.m)	0.02
最大电流 (A)	1.6
线电阻 (ohms@20°C)	5.35
线电感 (mH)	1.82
转矩常数 (Nm/A)	0.01
反电势常数 (Vrms/KRPM)	3.3
极对数 (2P)	5
转动惯量 (Kg.cm <sup>2</sup> )	0.0000003
绕组连接方式	Y

						<b>MOSRAC 强和电机</b>		
						阶段标记	版本	U1615无框力矩电机
标记	处数	分区	更改文件号	签名	年月日	重量		WI-YF-U1615DJA01
设计	庄思炬	2026/3/17	标准化			比例		强和电机研发部
校核	谭锦涛	2026/3/17	工艺					视角
审核	陈梦浩	2026/3/17	批准			共张	第张	