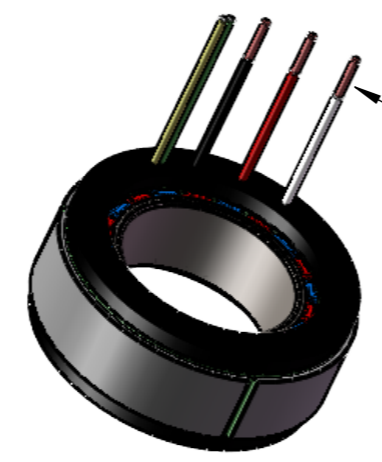
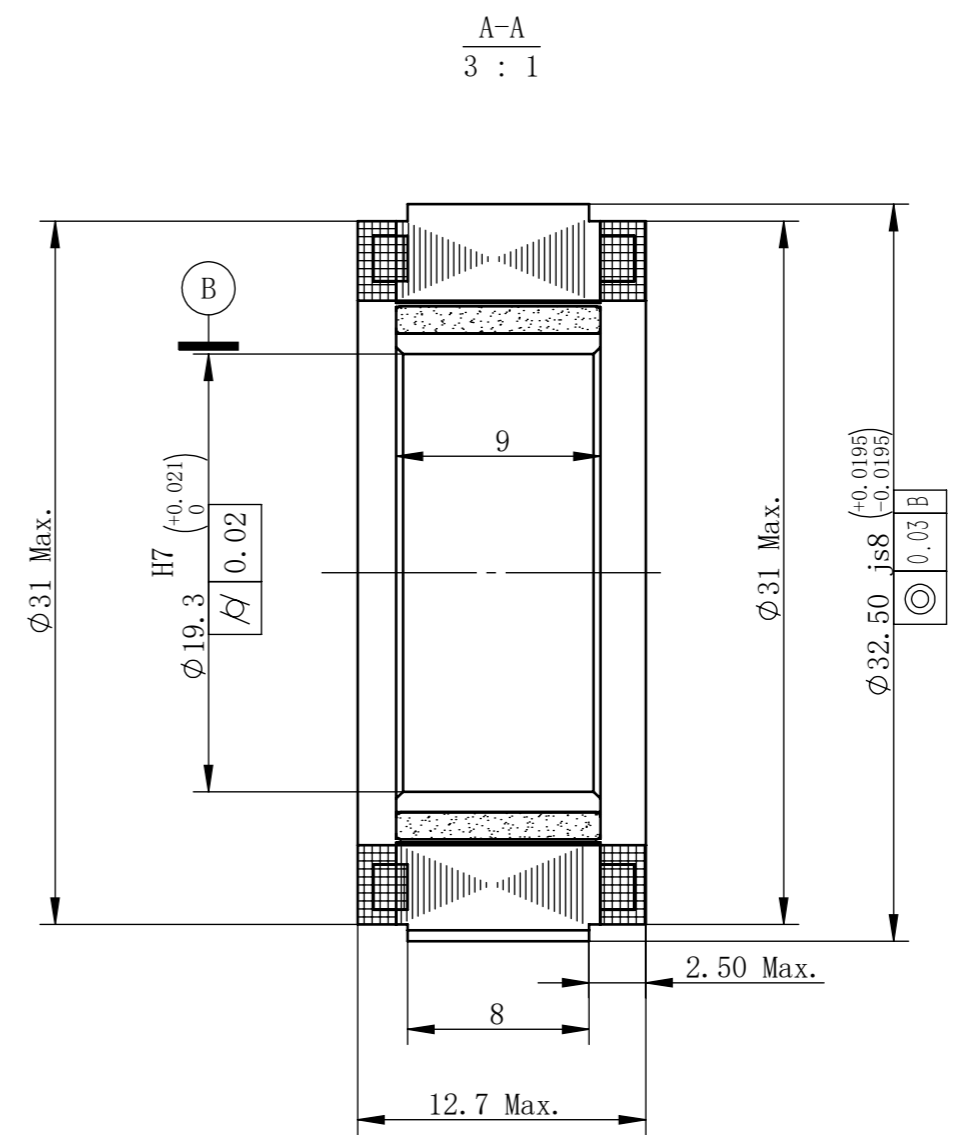
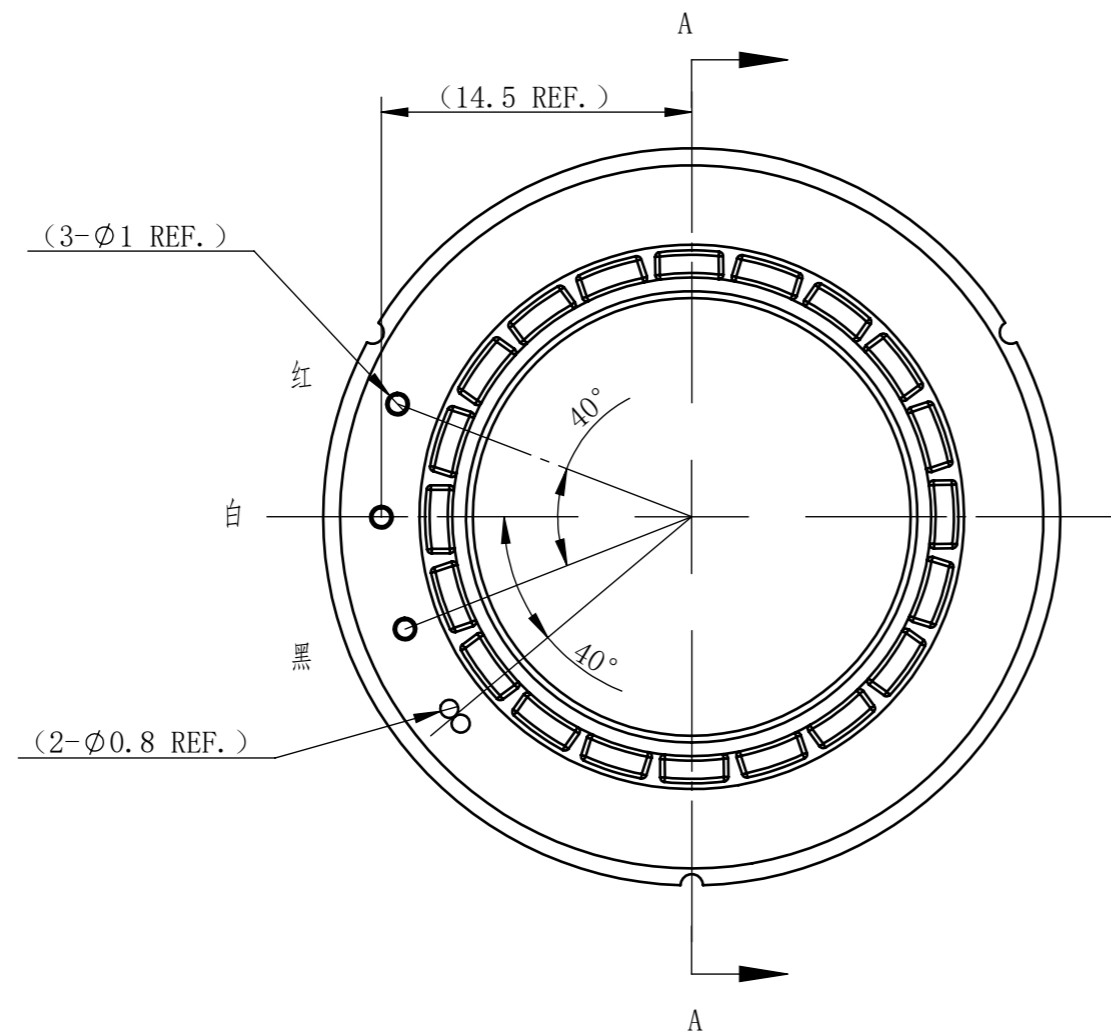


保密



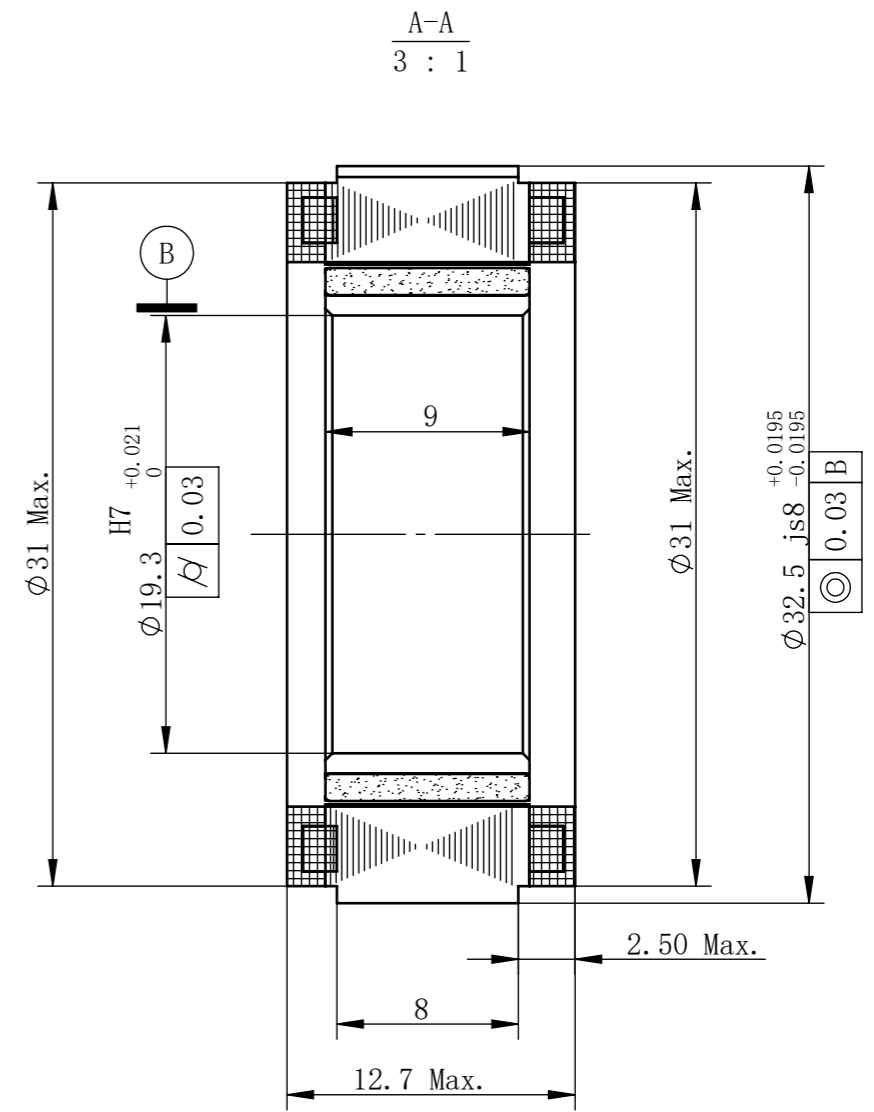
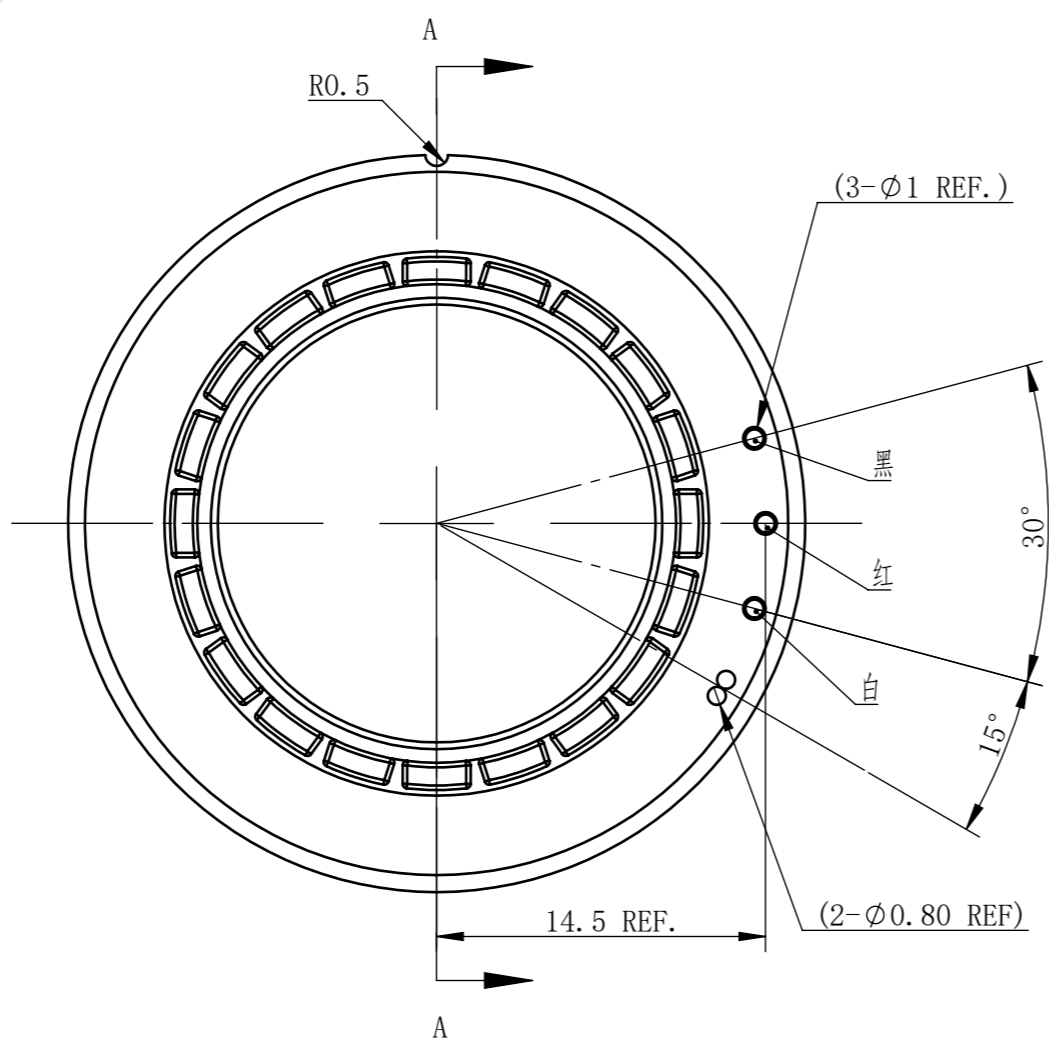
电缆线：
 #26AWG 红、黑、白对应U、V、W线长：250mm
 温控传感器：CA-NTC24C018
 温控线：#26AWG 黄绿各一根对应+、-，线长250mm

零件代号
 借(通)用件登记

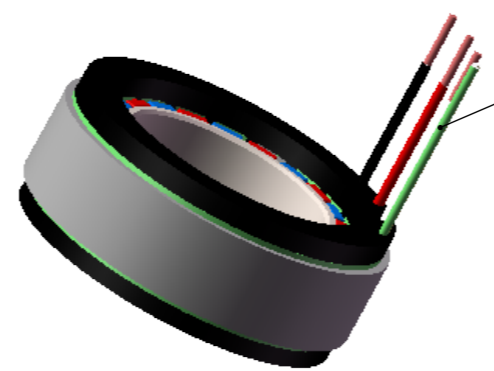
型号	U3212
直流电压 (VDC)	24
额定功率 (W)	36.65
额定转矩 (N.m)	0.07
额定电流(A)	1.9
额定转速 (rpm)	5000
空载转速 (rpm)	5500
最大转矩 (N.m)	0.2
最大电流 (A)	3.8
线电阻 (ohms@20°C)	1.23
线电感 (mH)	0.4
转矩常数 (Nm/A)	0.04
反电势常数 (Vrms/KRPM)	2.8
极对数 (2P)	10
转动惯量 (Kg.cm ²)	0.008
绕组连接方式	Y

						MOSRAC 强和电机		
						阶段标记	版本	U3212无框力矩电机
标记	处数	分区	更改文件号	签名	年月日	重量		WI-YF-U3212DJA01
设计	谭锦涛	2025/12/26	标准化			比例		强和电机研发部
校核			工艺					
审核	陈梦浩	2025/12/26	批准			共张	第张	视角

保密



电缆线:
 #26AWG 红、黑、白对应U、V、W线长: 250mm
 温控传感器: CA-NTC24C018
 温控线: #26AWG 黄绿各一根对应+、-, 线长250mm



零件代号
 借(通)用件登记

型号	U3212
直流电压 (VDC)	48
额定功率 (W)	36.65
额定转矩 (N.m)	0.07
额定电流(A)	1.2
额定转速 (rpm)	5000
空载转速 (rpm)	6500
最大转矩 (N.m)	0.2
最大电流 (A)	3.6
线电阻 (ohms@20°C)	3.8
线电感 (mH)	0.625
转矩常数 (Nm/A)	0.04
反电势常数 (Vrms/KRPM)	4.95
极对数 (2P)	10
转动惯量 (Kg.cm ²)	0.019
绕组连接方式	Y

						MOSRAC 强和电机		
						阶段标记	版本	U3212无框力矩电机
标记	处数	分区	更改文件号	签名	年月日	重量		WI-YF-U3212DJA01
设计	谭锦涛	2025/11/19	标准化			比例		强和电机研发部
校核			工艺					
审核	陈梦浩	2025/11/19	批准			共张	第张	视角