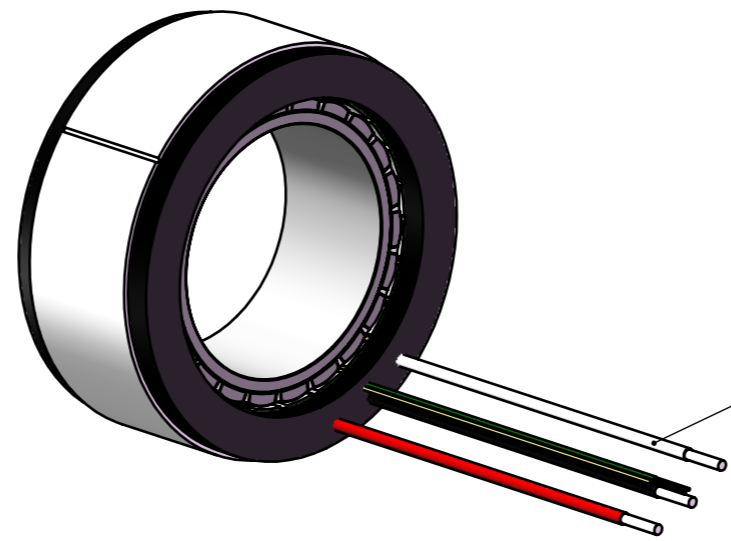
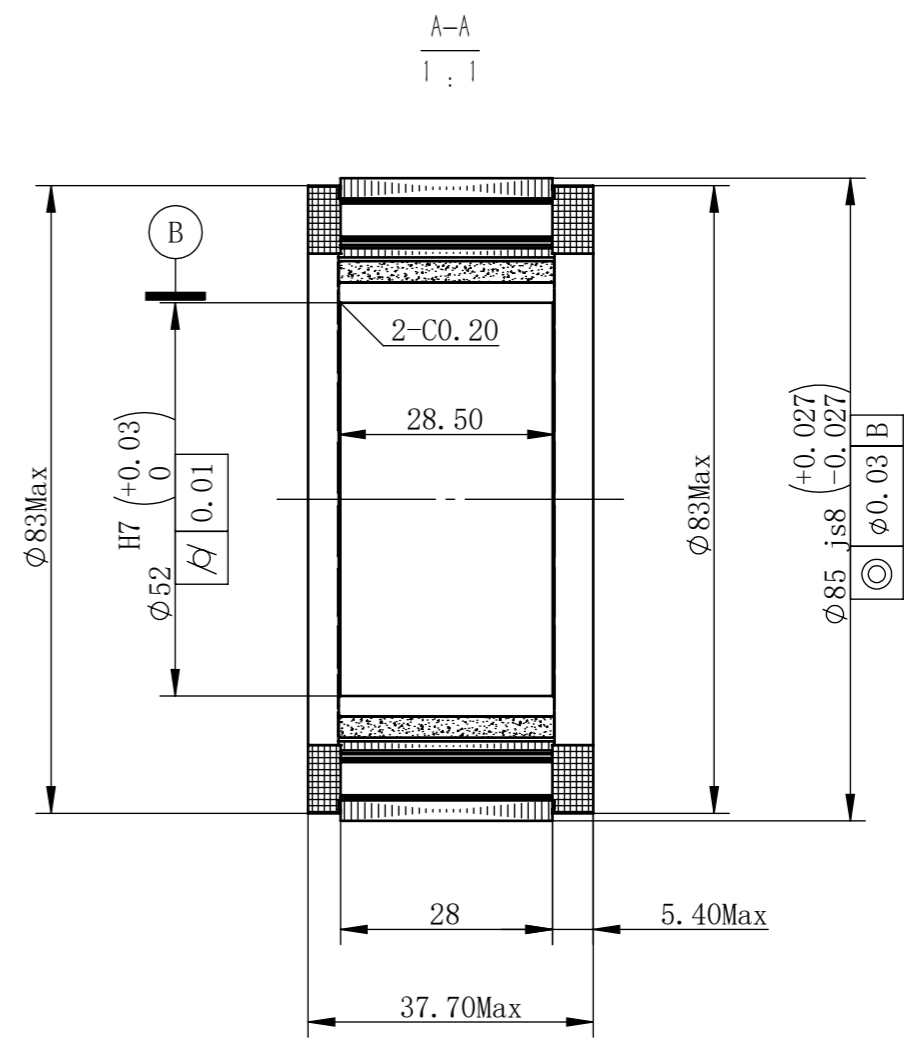
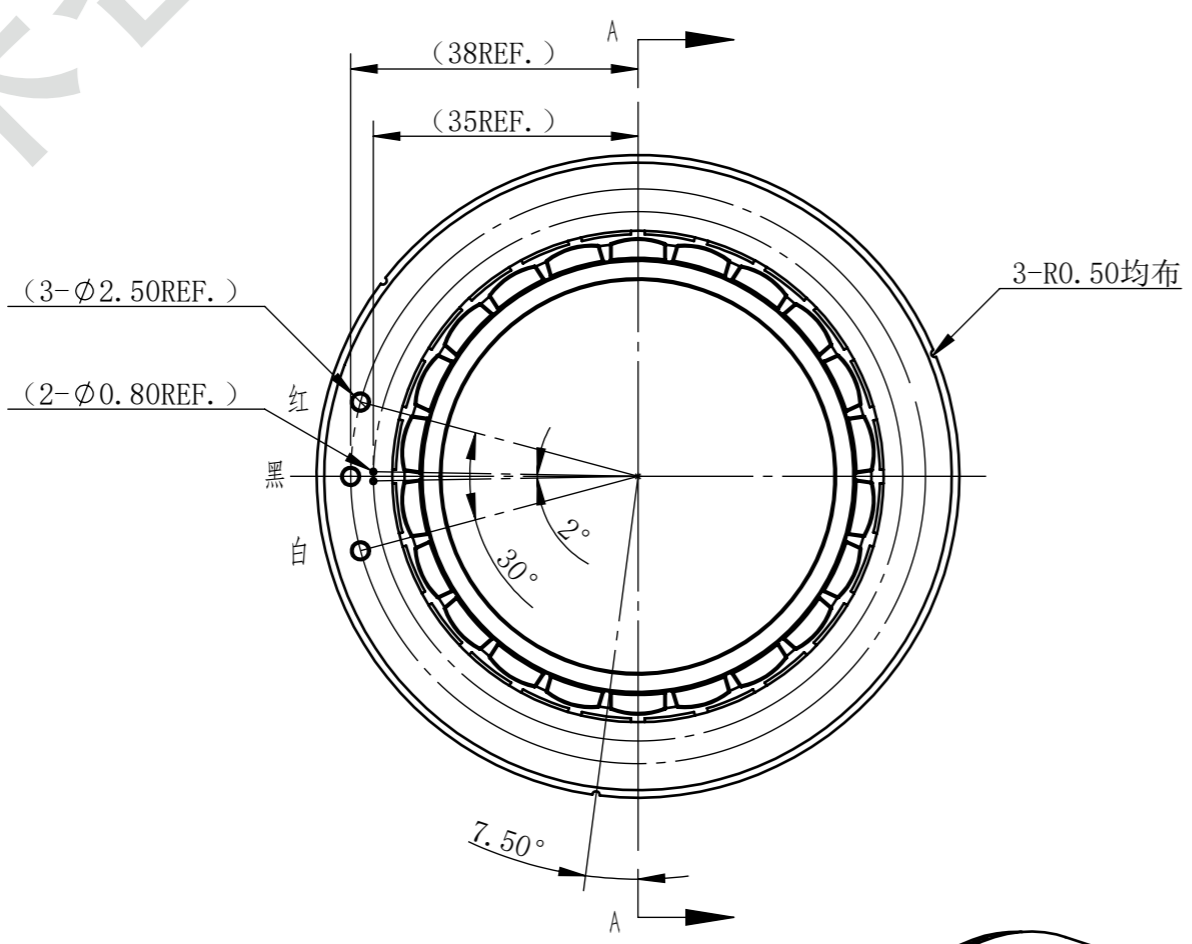


保密



电缆线: #14AWG 红, 黑, 白, 对应U、V、W  
 线长250mm  
 温控线: #26AWG 黄, 绿线长250mm  
 热敏电阻: CA-NTC24C018

零件代号	型号	U8537
	直流电压 (VDC)	48
借(通)用件登记	额定功率 (W)	848
	额定转矩 (N.m)	2.7
描图	额定电流(A)	23.5
	额定转速 (rpm)	3000
描校	空载转速 (rpm)	4500
	最大转矩 (N.m)	8.1
旧底图总号	最大电流 (A)	40.5
	线电阻 (ohms@20°C)	0.063
底图总号	线电感 (mH)	0.22
	转矩常数 (Nm/A)	0.115
签字	反电势常数 (Vrms/KRPM)	7.3
	极对数 (2P)	11
日期	转动惯量 (Kg.cm <sup>2</sup> )	1.581
	绕组连接方式	△

						<b>MOSRAC 强和电机</b>			
						阶段标记	版本	V1.0	U8537无框力矩电机
标记	处数	分区	更改文件号	签名	年月日		重量		WI-YF-U8537DJA01
设计	张志勇	2025/11/24	标准化				比例		强和电机研发部
校核			工艺					视角	
审核	陈梦浩	2025/11/24	批准			共 1 张	第 1 张		