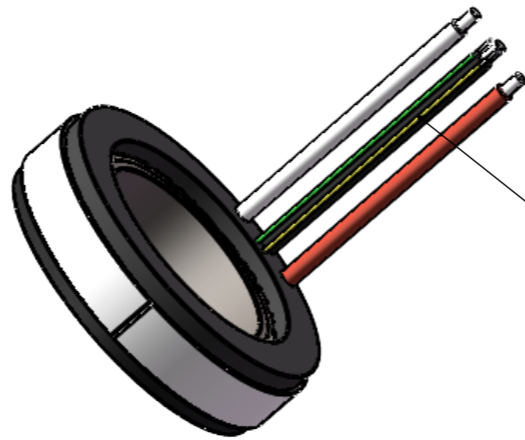
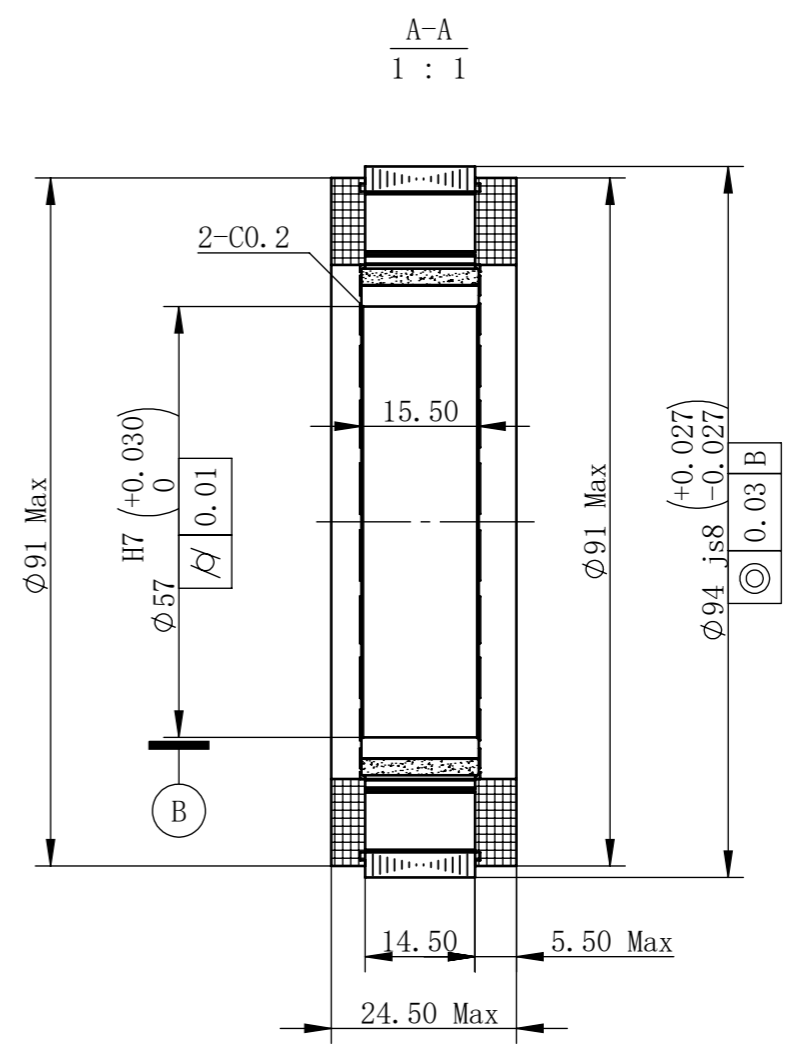
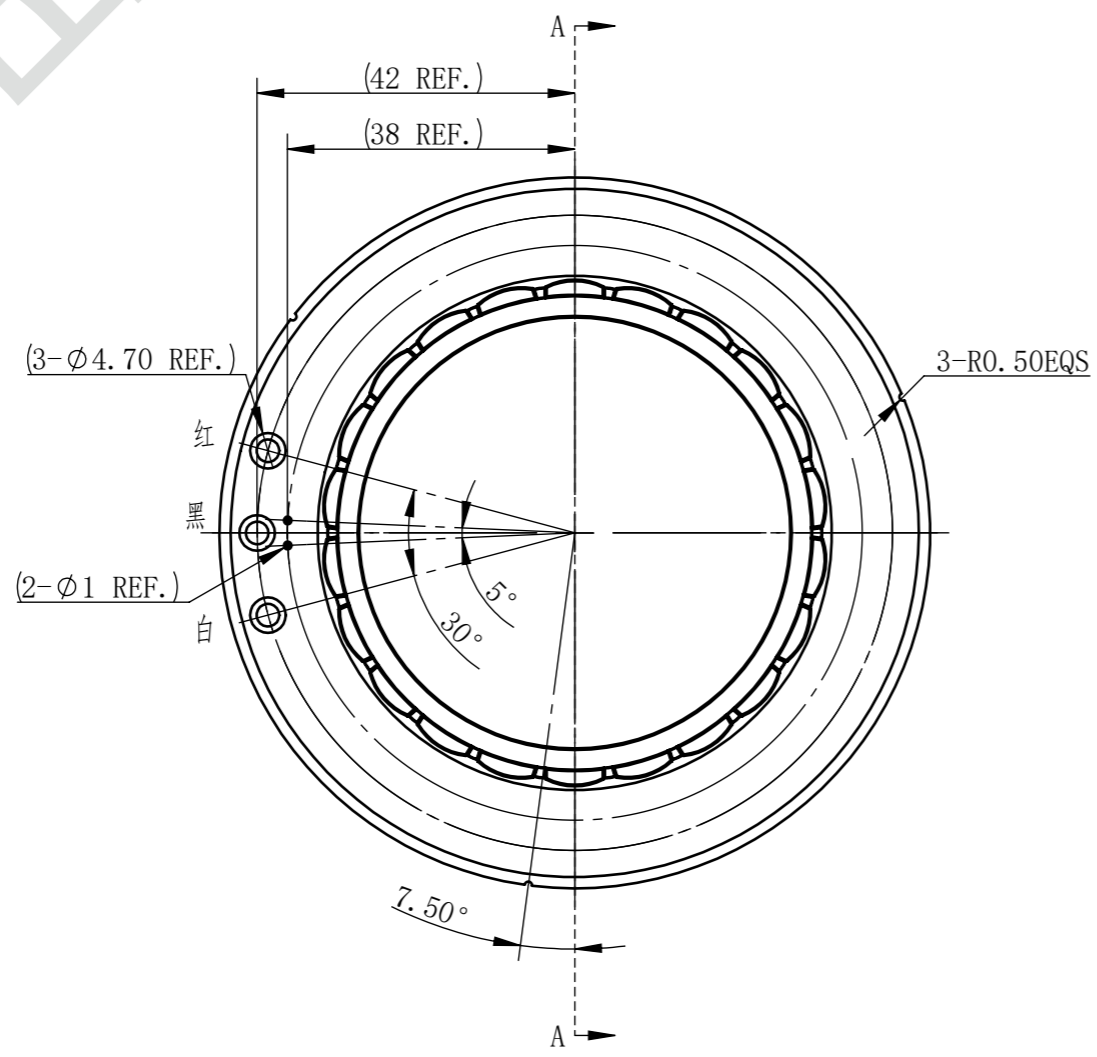


保密



电缆线: #12AWG 红, 黑, 白, 对应U、V、W  
 线长250mm  
 温控线: #26AWG 黄, 绿线长250mm  
 热敏电阻: CA-NTC24C018

零件代号

借(通)用件登记	型号	U9424
	直流电压 (VDC)	48
描图	额定功率 (W)	660
	额定转矩 (N.m)	2.1
描校	额定电流(A)	16.5
	额定转速 (rpm)	3000
	空载转速 (rpm)	4500
旧底图总号	最大转矩 (N.m)	6.3
	最大电流 (A)	49.5
底图总号	线电阻 (ohms@20°C)	0.113
	线电感 (mH)	0.5
签字	转矩常数 (Nm/A)	0.127
	反电势常数 (Vrms/KRPM)	7.5
日期	极对数 (2P)	11
	转动惯量 (Kg.cm <sup>2</sup> )	1.0
	绕组连接方式	△

						<b>MOSRAC 强和电机</b>			
						阶段标记	版本	V1.0	U9424无框力矩电机
标记	处数	分区	更改文件号	签名	年月日	重量			WI-YF-U9424JA01
设计	罗志博	2026/1/12	标准化			比例			强和电机研发部
校核			工艺						视角
审核	陈梦浩	2026/1/12	批准			共 1 张	第 1 张		