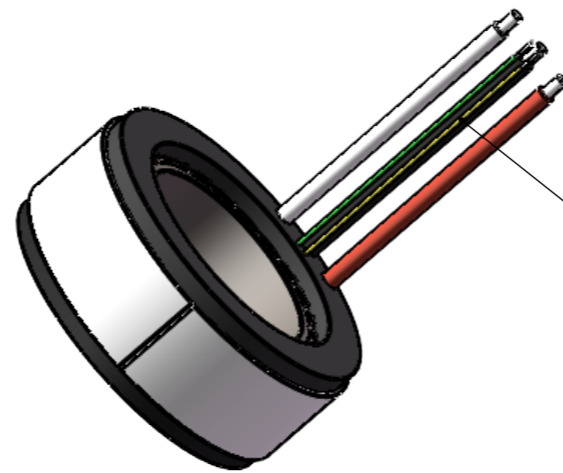
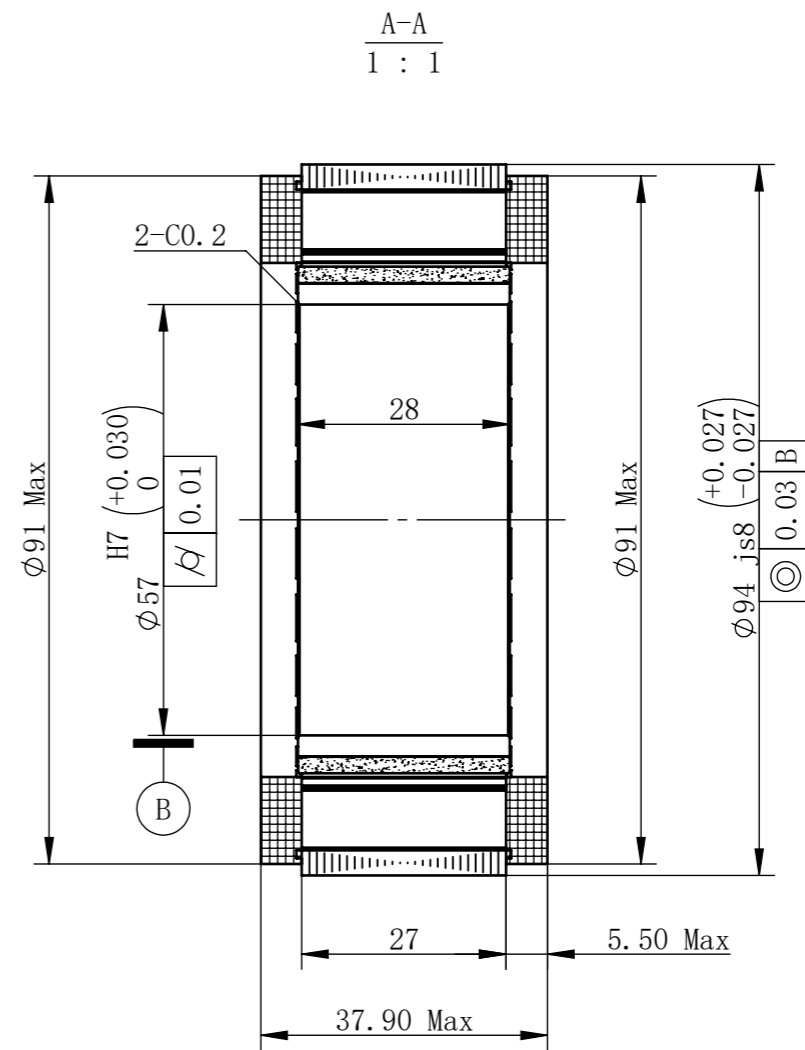
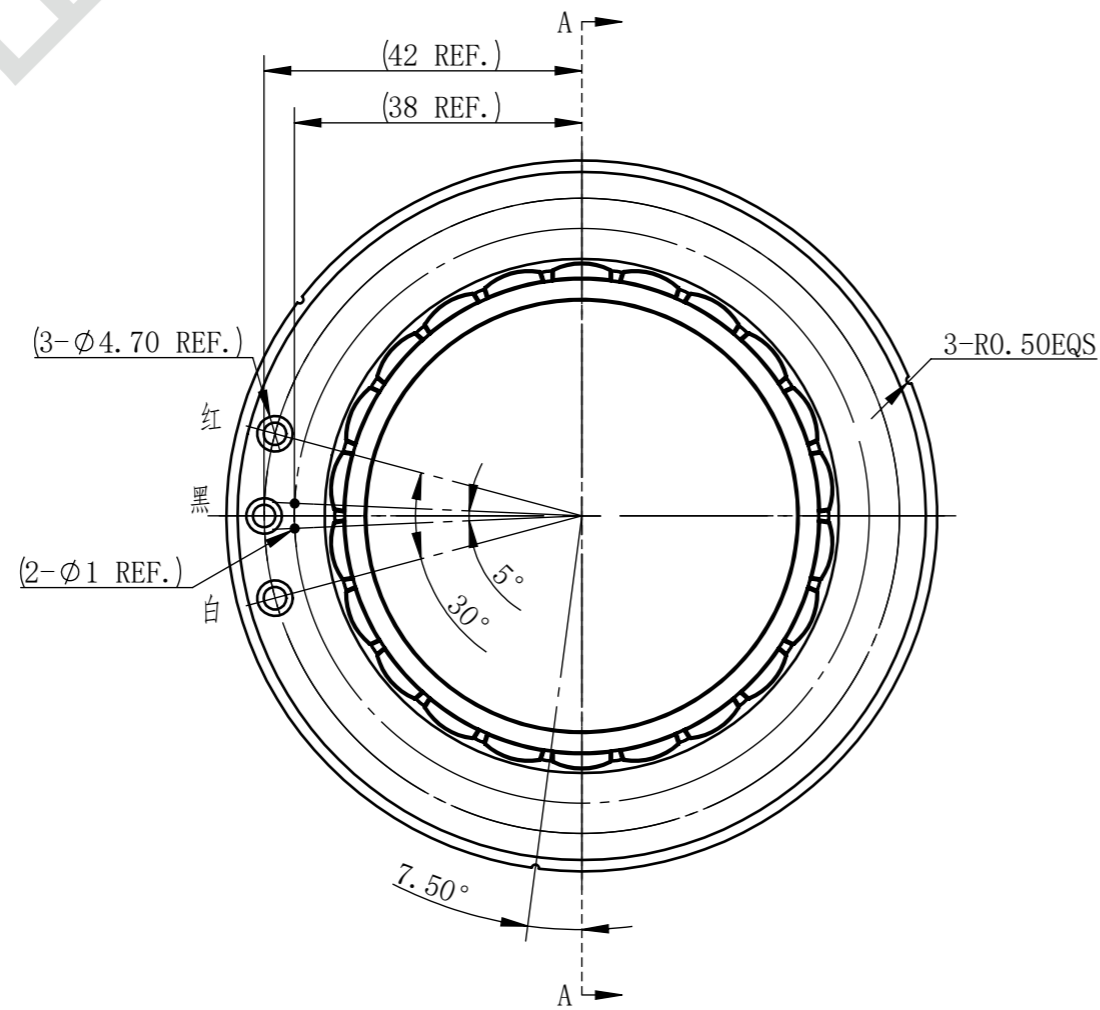


保密



电缆线: #12AWG 红, 黑, 白, 对应U、V、W  
 线长250mm  
 温控线: #26AWG 黄, 绿线长250mm  
 热敏电阻: CA-NTC24C018

零件代号		
借(通)用件登记	型号	U9437
	直流电压 (VDC)	48
描图	额定功率 (W)	1162
	额定转矩 (N.m)	3.7
描校	额定电流(A)	28
	额定转速 (rpm)	3000
	空载转速 (rpm)	4500
旧底图总号	最大转矩 (N.m)	9
	最大电流 (A)	70
底图总号	线电阻 (ohms@20°C)	0.055
	线电感 (mH)	0.3
签字	转矩常数 (Nm/A)	0.132
	反电势常数 (Vrms/KRPM)	8.3
日期	极对数 (2P)	11
	转动惯量 (Kg.cm <sup>2</sup> )	1.808
	绕组连接方式	△

						<b>MOSRAC 强和电机</b>			
						阶段标记	版本	V1.0	U9437无框力矩电机
标记	处数	分区	更改文件号	签名	年月日	重量			WI-YF-U9437DJA01
设计	罗志博	2026/1/12	标准化			比例			强和电机研发部
校核			工艺						视角
审核	陈梦浩	2026/1/12	批准			共 1 张	第 1 张		