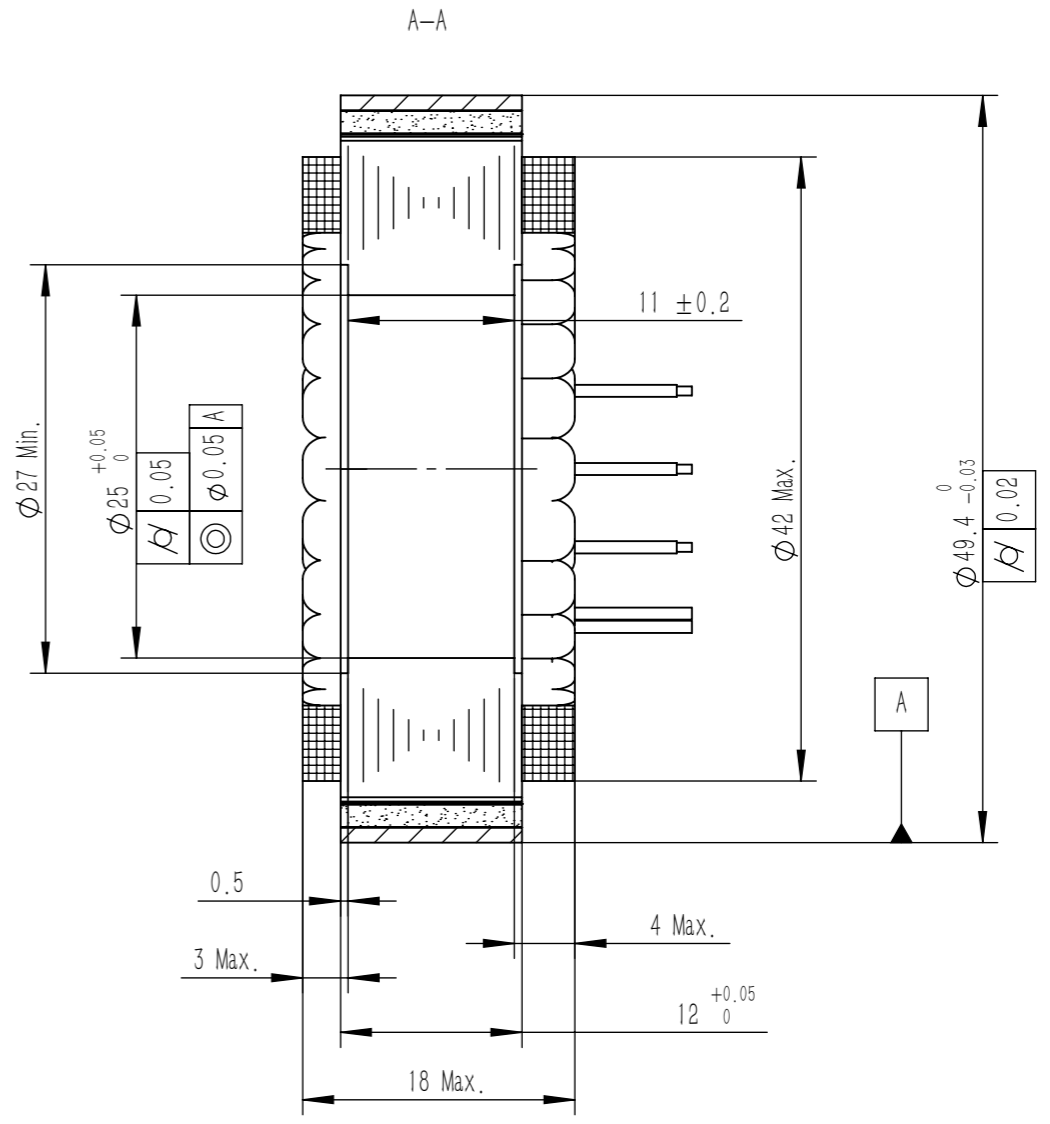
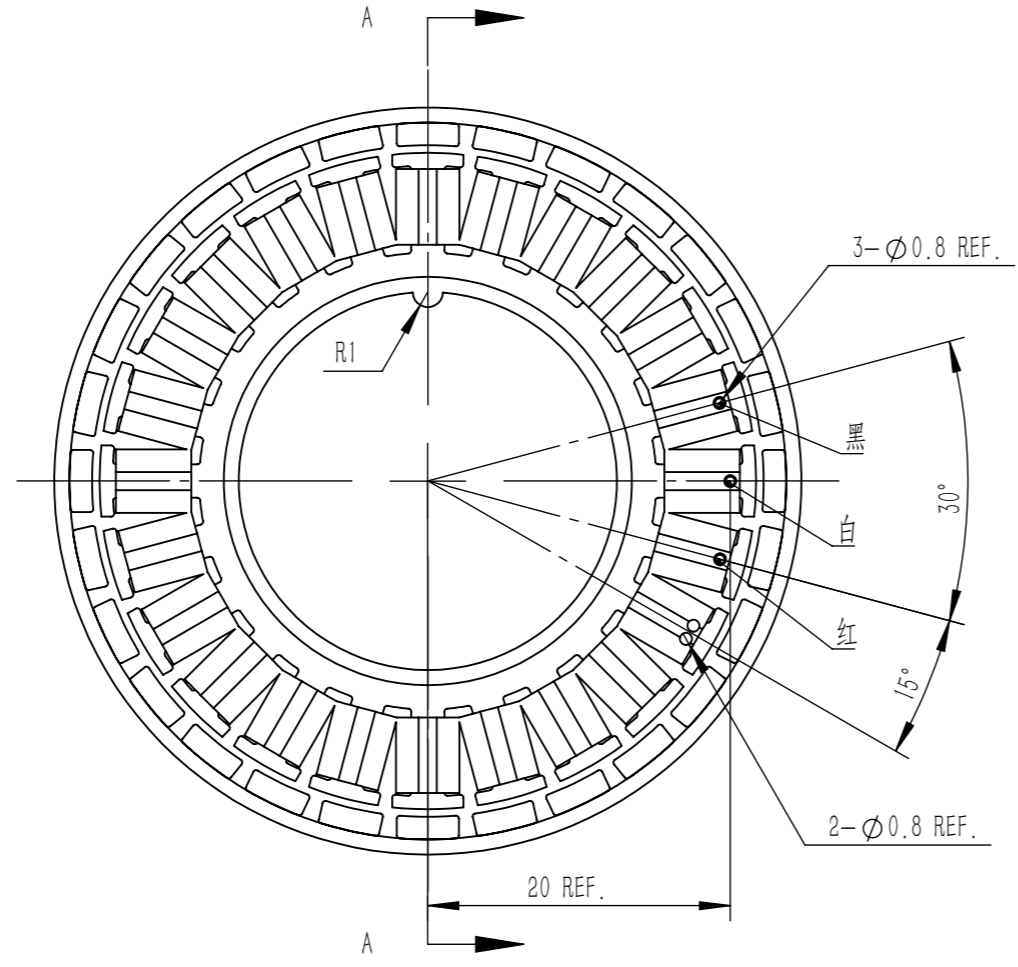


标记	处数	更改内容	版本	签名	时间



电机参数

零件代号	型号	UE4918
借(通)用件登记	电压	48V DC
	额定输出(W)	70.4
描图	额定转矩(N·m)	0.27
	瞬时最大转矩(N·m)	0.62
描校	额定电流(Ams)	1.5
	瞬时最大电流(Ams)	3.5
旧底图总号	额定转速(Rpm)	2500
	最高转速(Rpm)	3020
底图总号	转矩常数(N·m/Ams)	0.18
	转子转动惯量(Kg·cm ²)	0.126
签字	反电势系数(V/KRpm)	15.8
	线电阻(Ω)	3.6
日期	线电感(mH)	0.82
	极对数(p)	14

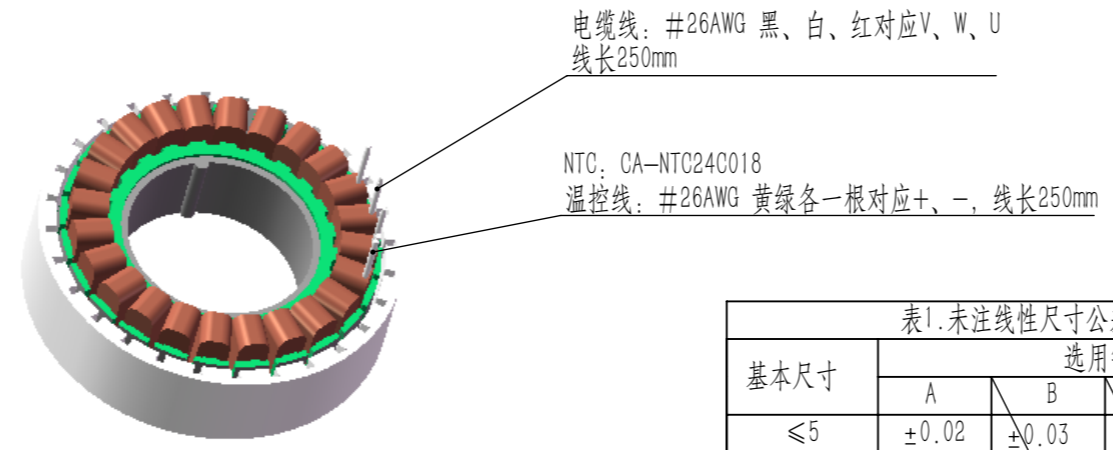


表1.未注线性尺寸公差及角度参照表

基本尺寸	选用等级				角度
	A	B	C	D	
≤5	±0.02	±0.03	±0.05		0°~30° ±0.1°
>5~20	±0.03	±0.05	±0.1		31°~60° ±0.3°
>20~50	±0.05	±0.1	±0.15		61°~90° ±0.5°
>50~100	±0.1	±0.15	±0.2		
>100	±0.1%	±0.15%	±0.2%		

料号	WI-UE4918DJA01	描述	UE4918无框力矩电机	
		图幅	数量	版本
材料		A3	1	A
日期	2026/3/31	第一张 共一张		
设计	王风华	强和电机		
审核				
批准				